

# ELETTRONICA

RIVISTA MENSILE PER GLI APPASSIONATI  
DI ELETTRONICA - RADIO - TELEVISIONE

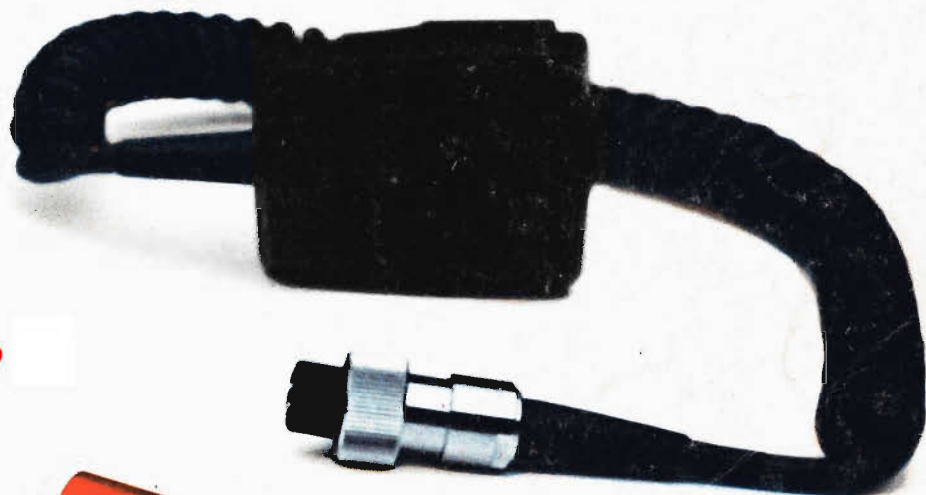
# PRATICA

Anno VI - N. 5 - MAGGIO 1977 - Sped. in Abb. Post. Gr. III

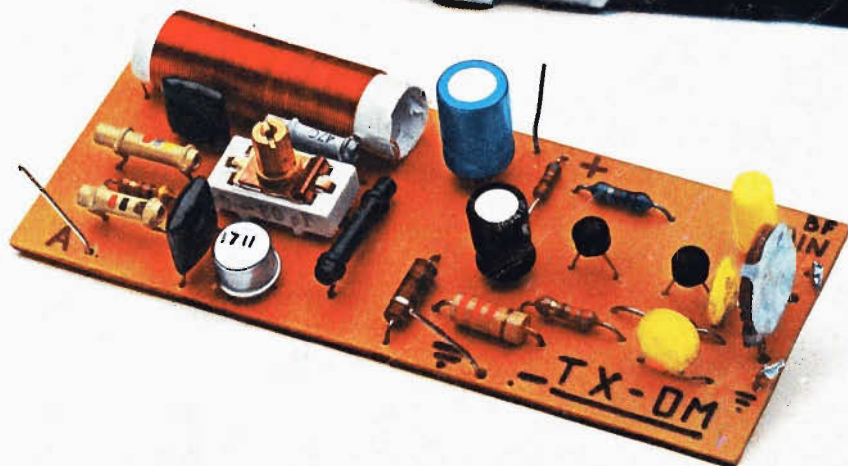
L. 1.000

**CB** ELIMINATE  
I DISTURBI  
IN AUTO

RIVELATORE  
DI VENTO  
E PIOGGIA



CHE COS'E'  
IL DECIBEL?

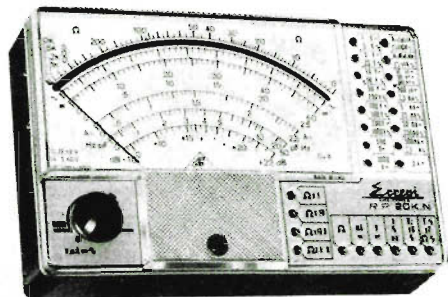


# TRASMETTITORE PER OM

# STRUMENTI DI MISURA E DI CONTROLLO ELETTRONICI

Tutti gli  
strumenti di  
misura e di  
controllo pubblicizzati in  
questa pagina possono  
essere richiesti a:

Elettronica Pratica - 20125 Milano - Via Zuretti n. 52. inviando  
anticipatamente il relativo importo a mezzo vaglia postale o c.c.p. n.  
3/26482. Nel prezzo sono comprese le spese di spedizione.



**ANALIZZATORE  
mod. R.P. 20 KN**  
(sensibilità 20.000  
ohm/volt)

**L. 28.800**

Grande strumento dalle piccole dimensioni, realizzato completamente su  
circuiti stampati. Assenza totale di commutatori rotanti e quindi di falsi  
contatti dovuti alla usura e a guasti meccanici. Jack di contatto di concezione  
completamente nuova. Munito di dispositivo di protezione.  
Dimensioni: 140 x 90 x 35 mm.

## CARATTERISTICHE TECNICHE

V=	0,1	1	5	10	50	100	200	500	1000
mA=	50 µA	500 µA	5	50	500	5000			
V~	0,5	5	25	50	250	500	1000		
mA~		2,5	25	250	2500				
Ohm=	x1/0÷10k	x10/0÷100k	x100/0÷1M	x1k/0÷10M					
Ohm~				x1k/0÷10M	x10k/0÷100M				
pF~				x1k/0÷50k	x10k/0÷500k				
Ballistic pF		Ohm x100/0÷200µF	Ohm x1k/0÷20µF						
Hz	x1/0÷50	x10/0÷500	x100/0÷5000						
dB	-10 + 22								
Output	0,5	5	25	50	250	500	1000		



## SIGNAL LAUNCHER (Generatore di segnali)

Costruito nelle due versioni per Radio e Televisione. Particolarmente adatto  
per localizzare velocemente i guasti nei radoricevitori, amplificatori, fono-  
valigie, autoradio, televisori.

## CARATTERISTICHE TECNICHE, MOD. RADIO

Frequenza	1 Kc	Dimensioni	12 x 160 mm
Armoniche fino a	50 Mc	Peso	40 grs.
Uscita	10,5 V eff.	Tensione massima applicabile al puntale	500 V
	30 V pp.	Corrente della batteria	2 mA

**L. 9.500**

## CARATTERISTICHE TECNICHE, MOD. TELEVISIONE

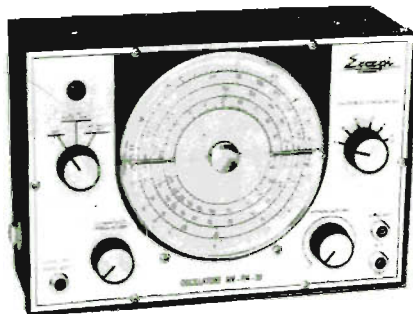
Frequenza	250 Kc	Dimensioni	12 x 160 mm
Armoniche fino a	500 Mc	Peso	40 grs.
Uscita	5 V eff.	Tensione massima applicabile al puntale	500 V
	15 V eff.	Corrente della batteria	50 mA

**L. 9.800**

## OSCILLATORE MODULATO mod. AM/FM/30

**L. 68.500**

Questo generatore, data la sua larga banda di frequen-  
za consente con molta la-  
cilità l'allineamento di tutte  
le apparecchiature operanti  
in onde medie, onde lunghe,  
onde corte, ed in tutta la  
gamma di VHF. Il quadrante  
delle frequenze è di grandi  
dimensioni che consente una  
facile lettura.  
Dimensioni: 250x170x90 mm



## CARATTERISTICHE TECNICHE

GAMME	A	B	C	D
RANGES	100 ÷ 400 Kc	400 ÷ 1200 Kc	1,1 ÷ 3,8 Mc	3,5 ÷ 12 Mc
GAMME	E	F	G	
RANGES	12 ÷ 40 Mc	40 ÷ 130 Mc	80 ÷ 260 Mc	

Strumento che unisce  
alla massima semplicità  
d'uso un minimo ingom-  
bro.

E' realizzato completa-  
mente su circuiti stampati.  
Assenza totale di  
commutatori rotanti e  
quindi falsi contatti do-  
vuti all'usura. Jack di  
contatto di concezione  
completamente nuova.  
Munito di dispositivo  
di protezione.  
Dimensioni: 80 x 125 x  
x 35 mm.



**L. 23.500**

## ANALIZZATORE mod. R.P. 20 K

(sensibilità 20.000 ohm/volt)

## CARATTERISTICHE TECNICHE

V=	0,1	1	10	50	200	1000
mA=	50 µA	500 µA	5	50	500	
V~	0,5	5	50	250	1000	
mA~		2,5	25	250	2500	
Ohm=	x1/0÷10k	x100/0÷1M	x1k/0÷10M			
Ballistic pF		Ohm x100/0÷200µF	Ohm x1k/0÷20µF			
dB	-10 + 22					
Output	0,5	5	50	250	1000	



# INVOLONTARIO SCONFINAMENTO

La nostra opera di aggiornamento e divulgazione dell'elettronica dilettantistica deve talvolta sconfinare in quei settori delle radiocomunicazioni nei quali vi è, giustamente, il più assoluto divieto di accesso.

Quello delle trasmissioni nelle onde medie, ad esempio, è il più emblematico fra questi. Perché riservato esclusivamente alle emittenti commerciali pubbliche e perché in esso neppure i radioamatori possono introdurre le loro voci.

Eppure, per assimilare almeno i concetti più elementari che sono alla base del processo di propagazione delle onde elettromagnetiche nello spazio, il dilettante elettronico è costretto ad effettuare qualche esperimento di modulazione e irradiazione di segnali con apparecchiature di sua costruzione, rudimentali ed economiche, che possono dar luogo, per brevi istanti, ma negli orari in cui la collettività è meno interessata all'utenza, a qualche piccolo, accettabile inconveniente.

Diversamente non si può fare. Anche perché diverrebbe inconcepibile una limitazione dell'ardore, della volontà costruttiva, della passione per lo studio di un allievo, ai soli esercizi teorici.

Il trasmettitore ad onde medie, presentato in questo fascicolo, dunque, acquisisce soltanto un carattere sperimentale per tutti. E non quello, assolutamente vietato, di facile e moderno mezzo di comunicazione.

Ciò significa che l'apparecchio dovrà essere abitualmente usato per collegamenti di breve durata, in luoghi aperti, isolati e lontani dagli abitati o, comunque, dalle apparecchiature radio commerciali.

Solo così saremo certi che la democratica applicazione delle leggi che regolano il traffico delle teleradiocomunicazioni, attualmente vigenti nel nostro Paese, non potrà non tener conto di tali esigenze didattiche, soprattutto quando la discrezione scolastica dell'allievo ed il suo senso di responsabilità appariranno tali da non lasciare alcun dubbio sulla sua buona fede e sul fine ultimo del suo operato.

# Abbonatevi a:

# ELETTRONICA PRATICA

---



La sottoscrizione di un abbonamento è il modo migliore per dimostrare tutta la propria simpatia per la rivista. Ed è anche una prova di saggia amministrazione, perché cautela il lettore, almeno per un anno, da eventuali, possibili aumenti del prezzo di copertina.



## Abbonarsi

significa acquisire la certezza di ricevere mensilmente, al proprio domicilio, una piacevole guida allo svolgimento del vostro hobby preferito, un compendio elementare, alla portata di tutti, di alcune brevi lezioni di elettronica, un autentico ferro del mestiere per ogni laboratorio dilettantistico.



## Prima di abbonarvi

vi consigliamo di consultare, nell'interno, la pagina affacciata a quella del conto corrente postale, per scegliere la forma di abbonamento preferita ed il canone più conveniente.

---

# ELETTRONICA PRATICA

Via Zuretti, 52 Milano - Tel. 6891945

ANNO 6 - N. 5 - MAGGIO 1977

IN COPERTINA - Propone questo mese la realizzazione di un trasmettitore sperimentale per onde medie, in grado di introdurre il lettore principiante nel meraviglioso mondo dei collegamenti, via radio, attraverso lo spazio. La ridotta potenza del dispositivo è stata condizionata dall'assoluto divieto di « lavorare » su una gamma riservata esclusivamente alle emittenti commerciali.



editrice

**ELETTRONICA PRATICA**

direttore responsabile  
**ZEFFERINO DE SANCTIS**

disegno tecnico  
**CORRADO EUGENIO**

stampa  
**TIMEC**

**ALBAIRATE - MILANO**

Distributore esclusivo per l'Italia:

**A. & G. Marco - Via Fortezza n. 27 - 20128 Milano tel. 2526** - autorizzazione Tribunale Civile di Milano - N. 74 del 29-2-1972 - pubblicità inferiore al 25%.

UNA COPIA L. 1.000

ARRETRATO L. 1.500

ABBONAMENTO ANNUO (12 numeri) PER L'ITALIA L. 10000  
ABBONAMENTO ANNUO (12 numeri) PER L'ESTERO L. 13.000.

DIREZIONE — AMMINISTRAZIONE — PUBBLICITA' —  
VIA ZURETTI 52 - 20125 MILANO.

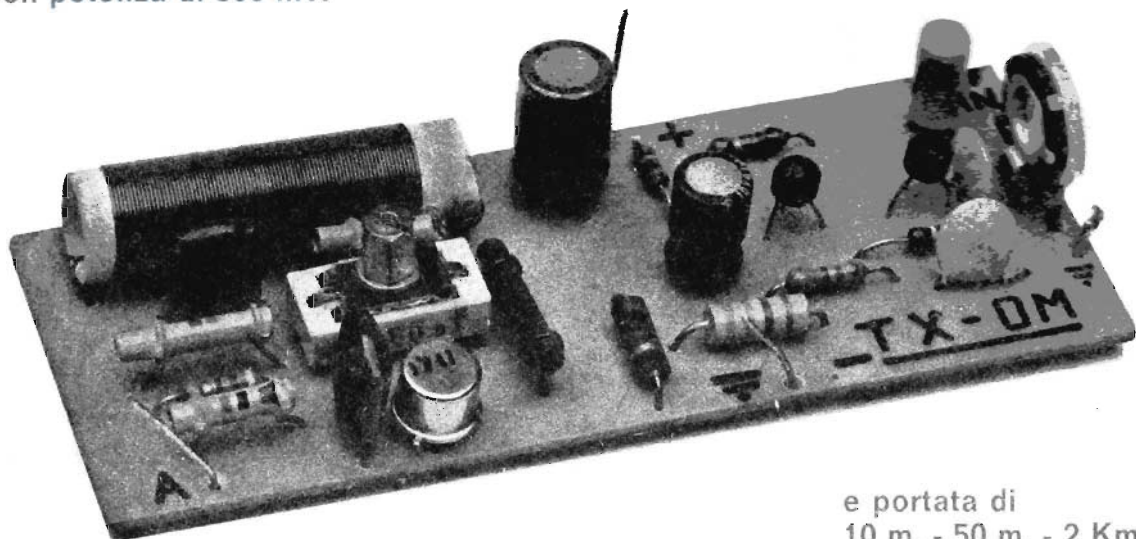
Tutti i diritti di proprietà letteraria ed artistica sono riservati a termini di Legge per tutti i Paesi. I manoscritti, i disegni, le fotografie, anche se non pubblicati, non si restituiscono.

## Sommario

TRASMETTITORE SPERIMENTALE PER ONDE MEDIE POTENZA: 300 mW - PORTATA: 2 Km	<b>260</b>
LE PAGINE DEL CB ELIMINATE I DISTURBI A BORDO DEGLI AUTOMEZZI	<b>270</b>
ATTENUATORE DI SEGNALI E CONCETTO DI DECIBEL UNITA' DI MISURA POCO NOTA	<b>278</b>
GENERATORE DI RUMORI PER SIMULARE VENTO E PIOGGIA	<b>286</b>
DISPOSITIVO DI CONTROLLO DI QUASI TUTTI I CONDENSATORI TRAMITE OCCHIO MAGICO	<b>292</b>
VENDITE ACQUISTI PERMUTE	<b>298</b>
LA POSTA DEL LETTORE	<b>307</b>



Per onde medie  
con potenza di 300 mW



e portata di  
10 m. - 50 m. - 2 Km.

Quando si decide di entrare a far parte della grande schiera degli operatori amatoriali, ci si trova di fronte al primo problema tecnico, che è quello della scelta del trasmettitore.

La soluzione più semplice, indubbiamente, è sempre quella di acquistare un apparato di tipo commerciale. Ma una tale scelta viene rifiutata dai principianti, perché essi vogliono servirsi di un dispositivo che deve essere il frutto della loro intelligenza e della loro attitudine all'elettronica. Ma la costruzione di un trasmettitore, prima di essere intrapresa, crea nel dilettante una serie di indecisioni sull'orientamento da prendere, anche quando si tratta di realizzare un progetto abbastanza semplice ed economico.

Nella maggior parte dei casi, quando scatta la molla della passione per i collegamenti radio via-aria, si vorrebbe tutto e subito; si vorrebbe en-

trare in possesso di un trasmettitore di notevole portata, con il quale poter esercitarsi praticamente durante le ore di studio e comunicare con amici e parenti, anche residenti in località lontane, nel tempo libero. Evidentemente tali esigenze sono contrastanti fra loro o, quanto meno, errate e destinate ad essere relegate nel mondo dei sogni, sia per la mancanza di preparazione tecnica, sia per l'assoluta inesperienza del principiante.

I nostri lettori più giovani e, soprattutto, quelli maggiormente affascinati dall'elettronica, dimenticano ben volentieri, e talvolta non sanno, che le trasmissioni radio, entro le bande di frequenze stabilite, sono consentite soltanto a coloro che dispongono della necessaria licenza di radioamatore, per il cui conseguimento occorre una adeguata preparazione teorico-pratica e il superamento di un esame. Eppure anche i principianti, per avvi-

**La portata limitata di questo semplice trasmettitore permetterà a tutti i principianti di muovere i primi passi nel mondo delle radiotrasmissioni, acquisendo in pari tempo le principali e fondamentali nozioni teoriche relative al funzionamento di una trasmittente radio.**

# TRASMETTITORE SPERIMENTALE

---

## CARATTERISTICHE

---

<b>Frequenza di trasmiss. :</b>	<b>0,8 ÷ 2 MHz circa</b>
<b>Tipo di modulazione :</b>	<b>in ampiezza (AM)</b>
<b>Potenza d'uscita :</b>	<b>300 mW</b>
<b>Portata :</b>	<b>10 metri - 50 metri - 2 Km.</b>
<b>Tensione max. di alim. :</b>	<b>13,5 Vcc</b>
<b>Corrente assorbita :</b>	<b>80 mA</b>
<b>Ingresso modulatore :</b>	<b>500 ÷ 2.000 ohm</b>

---

cinarsi al mondo delle trasmissioni radio, debbono fare qualche esperienza, contravvenendo in una certa misura alle vigenti disposizioni di legge. Il consiglio che noi possiamo dare a questa particolare categoria di lettori è quello di iniziare lo studio con la costruzione di un semplicissimo trasmettitore, funzionante sulla gamma delle onde medie, anche se su questa gamma d'onda, che è una gamma d'onda commerciale, non sono assolutamente permesse le trasmissioni private.

Il trasmettitore presentato e descritto in questo articolo, dunque, assume soltanto un carattere sperimentale per tutti. E ciò significa che l'apparecchio dovrà essere abitualmente usato per collegamenti di breve durata, in luoghi aperti, isolati e lontani dagli abitati o, comunque, dagli apparecchi radio commerciali.

### LA SCELTA DELLE ONDE MEDIE

La scelta del sistema di trasmissioni radio in modulazione d'ampiezza e sulla gamma delle onde medie, non è assolutamente casuale. Proprio per

ché per la gamma delle onde medie è possibile utilizzare un qualsiasi ricevitore radio di tipo commerciale, senza imporre al principiante l'acquisto o la costruzione di speciali apparati riceventi. E a questo motivo di carattere essenzialmente pratico se ne aggiunge un altro: quello della maggior semplicità di funzionamento di un trasmettitore a frequenza non molto elevata.

### LA MODULAZIONE D'AMPIEZZA

Il primo concetto che un aspirante radioamatore deve assimilare è quello del processo di propagazione delle onde elettromagnetiche nello spazio. Se si inviassero nell'etere direttamente i segnali a frequenza acustica, tramite un normale amplificatore di bassa frequenza, questi, pur disponendo di una potenza anche elevata, non farebbero molta strada. Disponendo invece di una sorgente di onde elettromagnetiche, di frequenza elevatissima, si possono raggiungere distanze enormi anche con potenze estremamente basse. Un esempio in tal senso ci è dato dal Laser che, emetten-

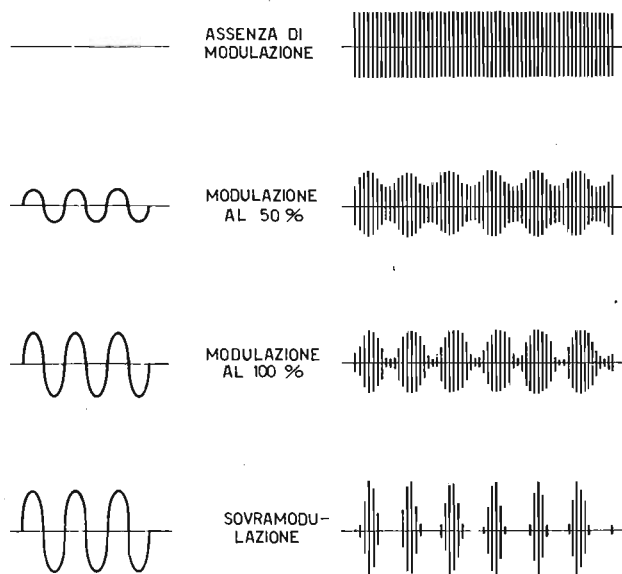


Fig. 1 - I quattro diagrammi riportati in questo disegno interpretano analiticamente i vari tipi di segnali che possono essere presenti in un apparato trasmittente. Quello in alto interpreta il segnale di alta frequenza normalmente generato da uno stadio finale in assenza di modulazione. Gli altri tre diagrammi si riferiscono alle tre diverse e possibili condizioni di modulazione dell'onda portante.

do onde elettromagnetiche a frequenza ottica, riesce a stabilire collegamenti terra-luna con potenze relativamente basse.

Questi brevi cenni sulla teoria della trasmissione permettono già di chiarire un fondamentale concetto: quanto più alta è la frequenza, a valore pari di potenza di trasmissione, tanto maggiore può essere la distanza percorribile dall'onda elettromagnetica. Ecco spiegato il motivo per cui, nel sistema delle trasmissioni radio, si ricorre alla cosiddetta « alta frequenza », che permette di ottenere portate abbastanza elevate.

Esistono ovviamente altri elementi connessi con il sistema di propagazione delle onde elettromagnetiche e ciò significa che le cose non sono così semplici come potrebbero sembrare. Inoltre sussistono spesso difficoltà realizzative che sconsigliano, soprattutto ai principianti, l'uso di frequenze troppo elevate. E' chiaro tuttavia che inviando nello spazio soltanto un'onda ad alta frequenza, quella denominata « onda portante », si potranno effettuare trasmissioni in telegrafia e non in fonìa. Per poter trasmettere la parola si deve sovrapporre alla « portante » un'onda di bassa frequenza, quella della voce, realizzando così il processo che viene denominato « modulazione ».

In figura 1 sono rappresentati i diagrammi caratteristici del processo di radiotrasmissioni in modulazione d'ampiezza. Il diagramma riportato

in alto di figura 1 rappresenta la « portante », cioè il segnale di alta frequenza privo del segnale rappresentativo della voce o del suono. Gli altri tre diagrammi rappresentano altrettante condizioni di modulazione in ampiezza dell'onda portante.

Si noti che la frequenza dell'onda modulata rimane sempre la stessa in tutti e tre i diagrammi riportati immediatamente sotto quello rappresentativo della « portante ».

Il vantaggio derivante dal sistema di trasmissioni a modulazione d'ampiezza, adottato nella gamma delle onde medie, risiede soprattutto nella semplicità del ricevitore destinato all'ascolto dei segnali inviati nello spazio dal trasmettitore. Il ricevitore radio, infatti, è chiamato a svolgere poche funzioni radioelettriche: quella di amplificazione del segnale di alta frequenza, rivelazione e amplificazione di bassa frequenza. Questo forse è il principale motivo per cui le trasmissioni radio in modulazione d'ampiezza sono sempre state le preferite dai radioamatori.

Attualmente la possibilità di reperire sul mercato apparati radioriceventi, già costruiti con tecniche raffinate ed in grado di ricevere altri sistemi di trasmissioni radio, tra i quali l'FSB o la modulazione di frequenza a banda stretta, ha relegato la modulazione di ampiezza ad un ruolo di secondo piano, destinato soprattutto a chi inizia



la pratica delle trasmissioni radio con modesti mezzi finanziari.

## CIRCUITO DEL TRASMETTITORE

Dopo queste doverose premesse di natura teorica sui vari sistemi di radiotrasmissioni e, in particolare, sul concetto di modulazione di ampiezza, prendiamo in esame il progetto del trasmettitore il cui circuito teorico è riportato in figura 2.

Diciamo subito che il circuito di figura 2 è composto da due blocchi fondamentali: il modulatore e il generatore della portante.

## CIRCUITO DEL MODULATORE

Il circuito del modulatore, quello riportato sull'estrema sinistra del progetto di figura 2, altro non è che un amplificatore di bassa frequenza.

Questa parte del circuito del trasmettitore utilizza i due transistor NPN al silicio TR1 e TR2.

Il modulatore è concepito in modo tale da ricevere in entrata (INGR. BF.) i segnali di bassa frequenza provenienti da un microfono, di tipo dinamico, dotato di una impedenza di valore compreso tra i 500 e i 2.000 ohm. Il modulatore amplifica questi segnali per mezzo di un circuito controeazionato, che assicura una buona stabilità ed una bassa impedenza d'uscita.

Il circuito del modulatore, oltre che amplificare i segnali di bassa frequenza provenienti dal microfono dinamico, funge da circuito limitatore di banda passante, in modo che la portante venga modulata soltanto da segnali utili, senza sprechi di potenza per la trasmissione di frequenze troppo basse o troppo elevate, che non contribuiscono in alcun modo alla intellegibilità della parola. In pratica il limitatore di banda passante si comporta come un filtro passa-banda, che i nostri lettori conoscono assai bene per essere stato più volte presentato ed analizzato nel corso di altri progetti.

## IL GENERATORE AF

La sezione generatrice del segnale di alta frequenza, cioè del segnale portante il cui diagramma è rappresentato in alto di figura 1, è disegnata sulla parte destra del progetto di figura 2. Essa è pilotata dal transistor TR3 che, come i due precedenti transistor, è di tipo NPN al silicio.

Il transistor TR3 funziona da elemento oscilla-

tore libero controllabile per mezzo del trimmer capacitivo C8 (compensatore).

La frequenza di risonanza del circuito oscillante, composto dalla bobina L1, dal condensatore C7 e dal compensatore C8, dipende dalle caratteristiche elettriche di questi tre elementi.

La modulazione dell'onda portante si ottiene inviando, attraverso la resistenza R6, il segnale di bassa frequenza sulla base del transistor oscillatore TR3. Con questo sistema il transistor è costretto a variare le proprie condizioni di lavoro, facendo variare conseguentemente l'ampiezza del segnale di alta frequenza generato, cioè modulando in ampiezza il segnale AF. Sul collettore del transistor TR3 è presente il segnale modulato in ampiezza che, attraverso il condensatore di accoppiamento C12, viene applicato e irradiato dall'antenna.

## COSTRUZIONE DELLA BOBINA

Tutti i componenti necessari per costruire il trasmettitore sperimentale per onde medie sono di facile reperibilità commerciale. Fa eccezione la sola bobina di alta frequenza L1, che dovrà essere costruita direttamente dal lettore.

La realizzazione pratica della bobina di alta frequenza L1 non richiede un impegno eccessivo, dato che il componente non è da ritenersi particolarmente critico, soprattutto perché la frequenza con cui esso è destinato a lavorare non risulta eccessivamente elevata; si aggira al massimo intorno ai 2 MHz.

In ogni caso la bobina L1 si ottiene avvolgendo 75 spire compatte di filo di rame smaltato del diametro di 0,3 mm. su un supporto di materiale isolante (cartone, bachelite, plastica, ecc.) del diametro esterno di 11 mm. L'avvolgimento, così come è dato a vedere in figura 6, dovrà essere dotato di una presa intermedia, ricavata alla quindicesima spira; per chiarire ancor meglio questo concetto ricorderemo che le 75 spire complessive dell'avvolgimento risulteranno così distribuite: 15 spire fra i terminali 1-2 e 60 spire fra i terminali 2-3. Il supporto della bobina L1 rimarrà completamente sprovvisto di nucleo.

## COSTRUZIONE DEL TRASMETTITORE

La realizzazione pratica del trasmettitore può iniziarsi dopo aver acquistato tutti i componenti e dopo essersi autocostituita la bobina L1.

Per essere certi del funzionamento immediato del progetto e per ottenere una composizione razio-

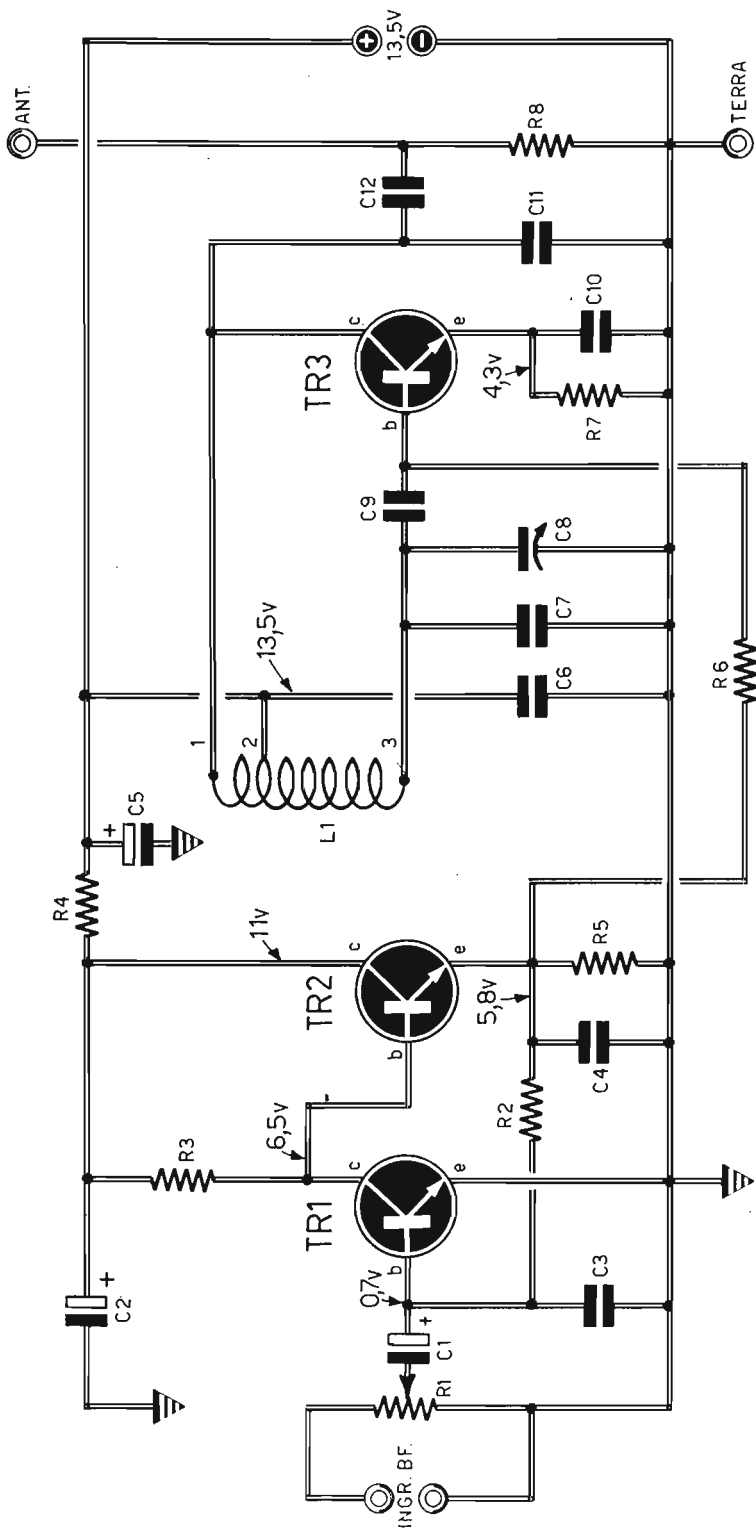


Fig. 2 - Il progetto del trasmettitore per onde medie può essere idealmente suddiviso in due distinte sezioni: quella del modulatore, a sinistra e quella del generatore di alta frequenza, a destra. Il trimmer potenziometrico R1 controlla e regola al giusto livello il segnale di bassa frequenza proveniente dal microfono o da un pick-up (giradischi), in modo da non sottomodulare o sovrarmodulare la portante AF. La frequenza generata dal transistor TR3 può essere controllata tramite il compensatore C8 che, assieme al condensatore C7 e alla bobina L1, forma il circuito oscillante del trasmettitore. I valori delle tensioni riportati nel disegno sono ovviamente approssimativi.

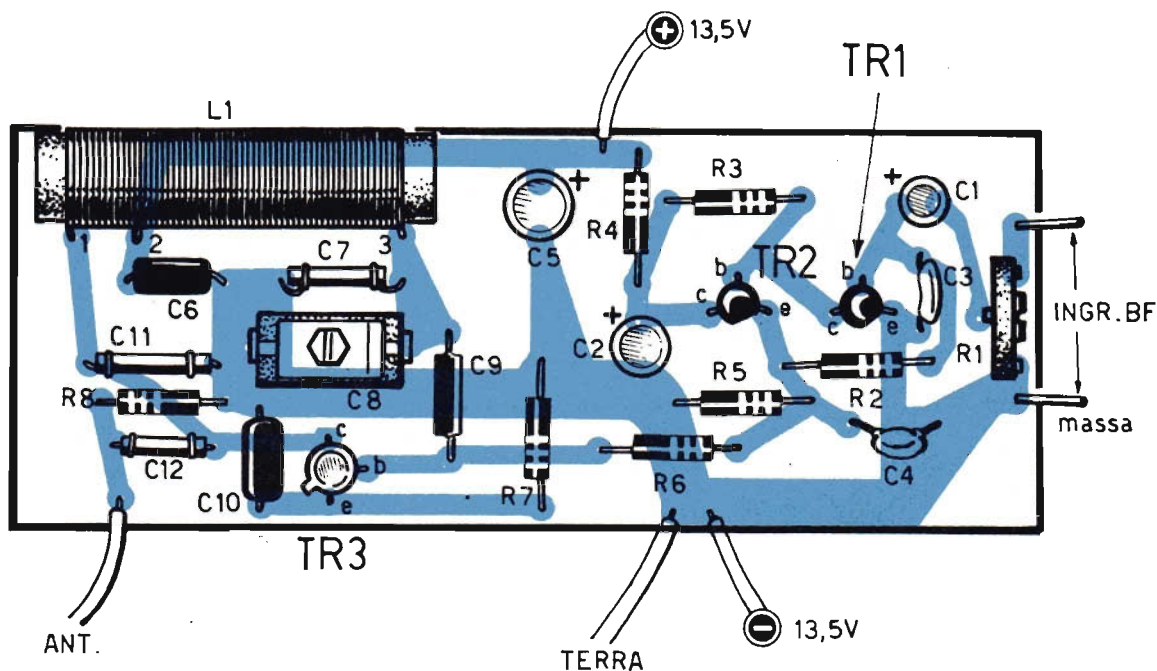


Fig. 3 - Per evitare errori di cablaggio e per raggiungere una razionale distribuzione dei componenti elettronici sul circuito, consigliamo di servirsi di una bassetta di bachelite, di forma rettangolare, sulla cui faccia posteriore sia stato riportato il circuito stampato. Le crocette (+) riportate in corrispondenza dei tre condensatori elettrolitici C1-C2-C5, indicano la posizione dell'elettrodo positivo di questi componenti polarizzati. La bobina L1 è applicata alla bassetta di bachelite per mezzo di un adesivo isolante. L'incollaggio di questo componente è più che sufficiente per ottenerne l'irrigidimento, data la sua assoluta leggerezza (assenza di nucleo).

## COMPONENTI

### Condensatori

C1	=	5 $\mu$ F - 6 VI (elettrolitico)
C2	=	50 $\mu$ F - 12 VI (elettrolitico)
C3	=	330 pF
C4	=	330 pF
C5	=	100 $\mu$ F - 16 VI (elettrolitico)
C6	=	100.000 pF
C7	=	47 pF
C8	=	6/80 pF (compensatore)
C9	=	220 pF
C10	=	100.000 pF
C11	=	4.700 pF
C12	=	1.000 pF

### Resistenze

R1	=	10.000 ohm (trimmer)
----	---	----------------------

R2	=	470.000 ohm
R3	=	1.000 ohm
R4	=	68 ohm
R5	=	220 ohm
R6	=	3.300 ohm
R7	=	100 ohm
R8	=	470 ohm

### Varie

TR1	=	BC209
TR2	=	BC207
TR3	=	2N1711
L1	=	vedi testo
Alimentaz.	=	13,5 Vcc



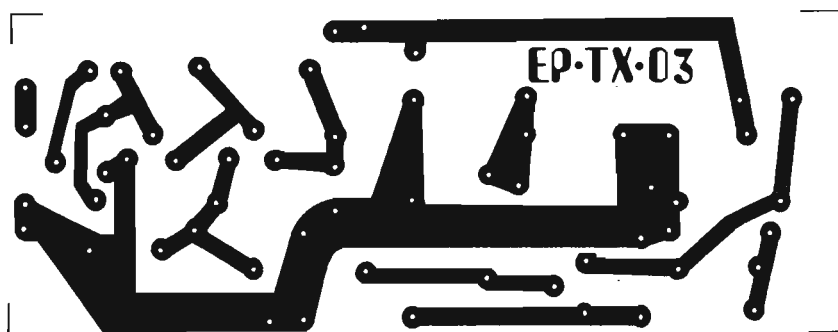


Fig. 4 - Disegno del circuito stampato, in grandezza naturale, che il lettore dovrà realizzare praticamente anche servendosi del nostro « kit per circuiti stampati » pubblicizzato in 3' di copertina del presente fascicolo.

nale, consigliamo di montare ogni cosa su circuito stampato, che il lettore potrà comporre servendosi del disegno di figura 4.

Con il circuito stampato si può essere certi di non commettere errori, agevolando enormemente il lavoro costruttivo.

La realizzazione pratica del trasmettitore deve essere effettuata tenendo sott'occhio il disegno relativo al piano riportato in figura 3.

Per quanto riguarda il riconoscimento dei terminali dei tre transistor TR1-TR2-TR3, riportiamo, in figura 5, lo schema in sezione di questi componenti.

Sulla sinistra del disegno di figura 5 si riconosce l'esatta distribuzione dei terminali di collettore-emittore-base del transistor TR3; la distribuzione di questi stessi elettrodi sui due transistor TR1-TR2 è riportata sulla destra di figura 5. Per il transistor TR3 (2N1711) occorre far riferimento alla piccola tacca metallica presente sul corpo del componente; questa tacca si trova in corrispondenza dell'elettrodo di emittore. Per i transistor TR1-TR2 (BC209-BC207), invece, occorre far riferimento alla piccola smussatura riportata sul corpo del transistor, in corrispondenza della quale si trova l'elettrodo di emittore. Per tutti gli altri componenti non dovrebbero sussistere problemi di montaggio, tenendo conto che i condensatori C1-C2-C5 sono degli elettrolitici, cioè dei componenti polarizzati, che debbono essere inseriti sulla basetta del circuito stampato nella loro precisa posizione (sullo schema pratico di figura 3 sono riportati i segni + in corrispondenza dei terminali positivi dei tre condensatori elettrolitici).

La bobina L1 verrà fissata sulla basetta del cir-

cuito stampato con un po' di collante, cioè con uno dei tanti adesivi attualmente in commercio.

I conduttori, che si dipartono dalla basetta del circuito stampato per raggiungere l'alimentatore, il microfono, l'antenna e il circuito di terra, potranno essere ottenuti con spezzoni di filo flessibile. Soltanto per il microfono conviene servirsi di cavetto schermato.

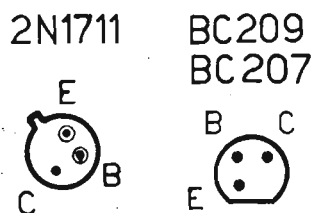


Fig. 5 - Allo scopo di non indurre il lettore a commettere errori di montaggio dei tre transistor, che concorrono alla formazione del circuito del trasmettitore per onde medie, riportiamo gli schemi relativi alla distribuzione dei tre elettrodi di emittore-base-collettore del transistor TR3 (a sinistra) e dei transistor TR1-TR2 (a destra). Nel primo caso occorre far riferimento alla piccola tacca metallica ricavata nel corpo del componente in corrispondenza dell'elettrodo di emittore; nel secondo caso si fa riferimento allo smussamento sul corpo del componente in corrispondenza dello stesso elettrodo (emittore).

## CONTROLLO E INSTALLAZIONE

Sullo schema elettrico di figura 2, in corrispondenza dei punti principali del circuito, sono riportati i valori approssimativi delle tensioni presenti proprio in quei punti.

Questi valori dovranno essere controllati a montaggio ultimato sul circuito del trasmettitore. Ovviamente occorrerà prima alimentare il circuito con la tensione di 13,5 Vcc proveniente da una pila o da un alimentatore in corrente continua. I valori misurati sul circuito reale debbono corrispondere, per eccesso o per difetto, a quelli riportati sul disegno di figura 2. Non è importante che i valori coincidano perfettamente, mentre è

a concludere che la potenza in uscita del trasmettitore, riferita al solo segnale di alta frequenza non modulato, cioè alla portante pura, risulta di 300 mW circa, dato che l'impedenza d'uscita del trasmettitore, rappresentata dalla resistenza R8, è di 470 ohm.

Applicando la ben nota formula della potenza in rapporto alla tensione e al valore dell'impedenza, si ottiene:

$$P = V^2 : R = 12^2 : 470 = 0,306 \text{ W}$$

Questo valore di potenza è ovviamente quello misurato nel modo ora interpretato quando la tensione di alimentazione è di 13,5 V.

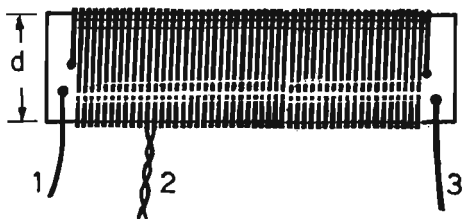


Fig. 6 - La bobina L1, che compone il circuito oscillante del trasmettitore, è composta di 75 spire compatte di filo di rame smaltato del diametro di 0,3 mm. L'avvolgimento è realizzato su un cilindretto di materiale isolante del diametro esterno di 11 mm. (d = 11 mm.). Le 75 spire complessive sono così distribuite: 15 spire fra i terminali 1-2 e 60 spire fra i terminali 2-3. Il terminale 2 rappresenta ovviamente la presa intermedia della bobina.

necessario che sussista tra essi una certa approssimazione.

Dopo questo controllo preliminare, il lettore dovrà accertarsi che il trasmettitore eroghi effettivamente un segnale di alta frequenza. Per tale accertamento occorrerà realizzare il circuito di controllo riportato in figura 7. In pratica si tratta di collegare al trasmettitore una sonda di alta frequenza, composta dal diodo al germanio GE e dal condensatore da 5.000 pF, misurando la tensione sui terminali del condensatore per mezzo di un comune tester commutato sulla portata voltmetrica di 30 Vcc fondo-scala. Il collegamento della sonda verrà fatto, così come indicato nel disegno di figura 7, fra la presa d'antenna del trasmettitore e quella di terra e il valore della tensione misurata dovrà essere di 12 Vcc.

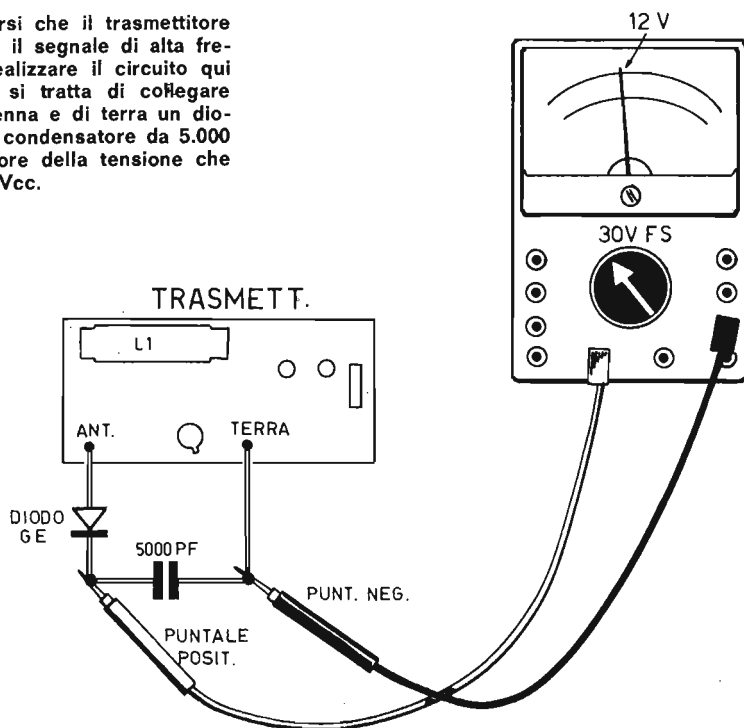
L'operazione di controllo ora descritta ci induce

## COLLEGAMENTO CON IL MICROFONO

Le ultime operazioni di messa a punto e controllo del trasmettitore si ottengono dopo aver collegato con l'entrata del circuito il microfono dinamico o un giradischi.

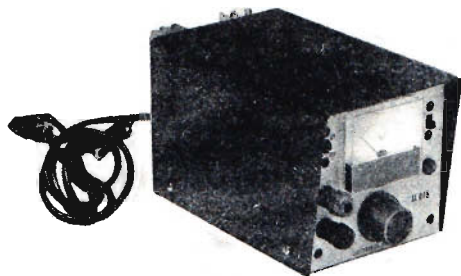
Per queste ultime prove si interverrà sul trimmer potenziometrico R1, che rappresenta il controllo manuale di modulazione. Si dovrà manovrare quindi su R1 in modo da aumentare l'entità del segnale misurato in uscita, fino a raggiungere il limite massimo corrispondente alla saturazione. A questo punto converrà ritornare leggermente indietro, ovviamente facendo ruotare in senso contrario la vite di comando del trimmer potenziometrico R1, allo scopo di evitare fenomeni di sovrarmodulazione, cioè allo scopo di evitare

Fig. 7 - Per accertarsi che il trasmettitore eroghi effettivamente il segnale di alta frequenza, occorrerà realizzare il circuito qui riportato. In pratica si tratta di collegare sulle boccole di antenna e di terra un diodo al germanio e un condensatore da 5.000 pF, misurando il valore della tensione che deve risultare di 12 Vcc.



## ALIMENTATORE PROFESSIONALE

Di facilissima costruzione, è in grado di erogare, in modo continuo, le tensioni comprese fra i 4 e i 15 V, con una corrente di lavoro di 2,5 A. La sua moderna protezione elettronica permette di tollerare ogni errore d'impiego dell'apparato, perché la massima corrente di uscita viene limitata automaticamente, proteggendo l'alimentatore da eventuali cortocircuiti.



In scatola di montaggio  
L. 28.500

### CARATTERISTICHE

Tensione d'ingresso: 220 Vca  $\pm$  12%  
 Tensione d'uscita: regolabile fra 4 e 18 V nominali  
 Corrente massima: 2,5 A a 15 V con stabilizzazione  $\leq$  1%  
 Residuo d'alternata: inferiore a 1 mV per volt a pieno carico  
 Stabilizzazione: migliore dell'1%  
 Corrente permanente di cortocircuito: inferiore a 400 mA  
 Limitazione automatica della massima corrente d'uscita in due portate: a 15 V limitazione 2,5 A (o 0,5 A) a 4 V limitazione 1,6 A (o 0,4 A)  
 (Le due portate sono necessarie per mantenere la dissipazione del transistor entro i suoi limiti di sicurezza)  
 Coefficiente di temperatura d'uscita con temperature comprese fra 0°C e 70°C: inferiore a 0,01% °C  
 Protezione contro i cortocircuiti.

La scatola di montaggio è corredata del fascicolo n. 1 - 1976 della rivista, in cui è presentato l'articolo relativo alla descrizione e al montaggio dell'alimentatore stabilizzato professionale. Le richieste debbono essere fatte inviando anticipatamente l'importo di L. 28.500 a mezzo vaglia o c.c.p. 3/26482 e indirizzando a: ELETTRONICA PRATICA - 20125 MILANO - Via. Zuretti, 52.



la formazione di un diagramma analogo a quello disegnato in basso di figura 1. Coloro che dispongono dell'oscilloscopio, potranno evidenziare molto bene il processo di modulazione del segnale, collegandosi con la sonda dell'oscilloscopio fra antenna e terra.

sizione assai elevata, si potranno raggiungere, in condizioni ideali di trasmissione, anche i 2 Km. Ma poiché il trasmettitore sulla gamma delle onde medie è un apparato assolutamente proibito, noi consigliamo i lettori di non esagerare con la qualità dell'antenna, attribuendo ogni preferenza

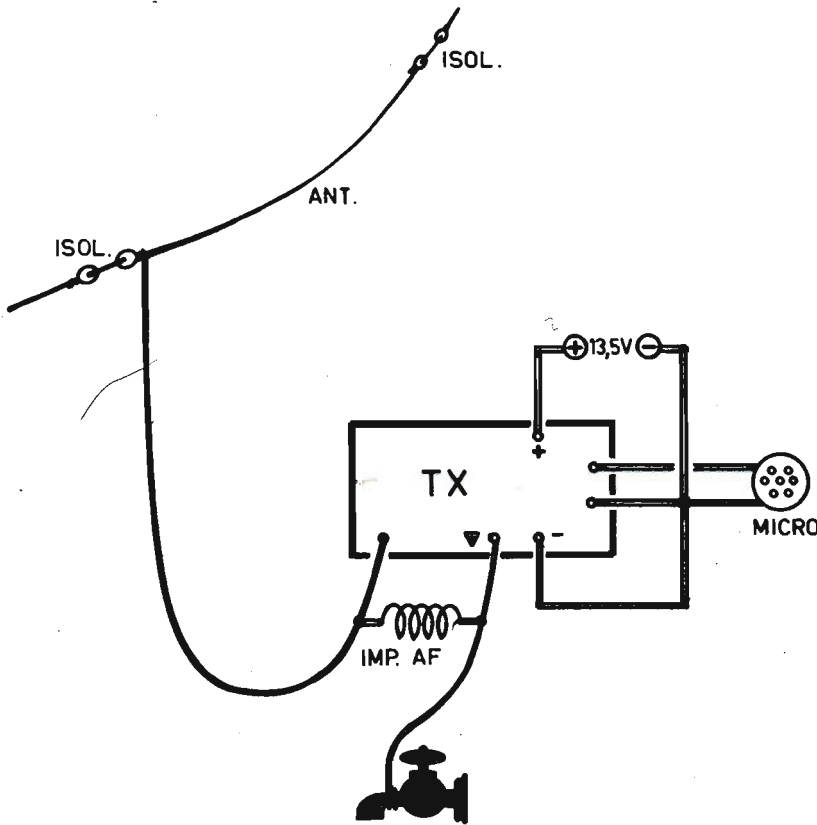


Fig. 8 - Abbiamo più volte ripetuto, nel corso di questo articolo, che l'uso del trasmettitore per onde medie è severamente proibito. Noi consigliamo quindi di servirsi, in funzione di antenna, di un semplice spezzone di filo. Tuttavia, coloro che abitano in zone completamente isolate e lontane dagli abitati, potranno installare un'antenna esterna e molto alta, con la quale si potranno raggiungere le maggiori distanze (1-2 Km.). Con l'uso dell'antenna esterna è consigliabile inserire, fra le boccole di antenna e di terra, una impedenza di alta frequenza del valore di 10 mH. Con questo accorgimento si evita la formazione di cariche statiche assai pericolose per l'integrità del transistor TR3.

## IMPORTANZA DELL'ANTENNA

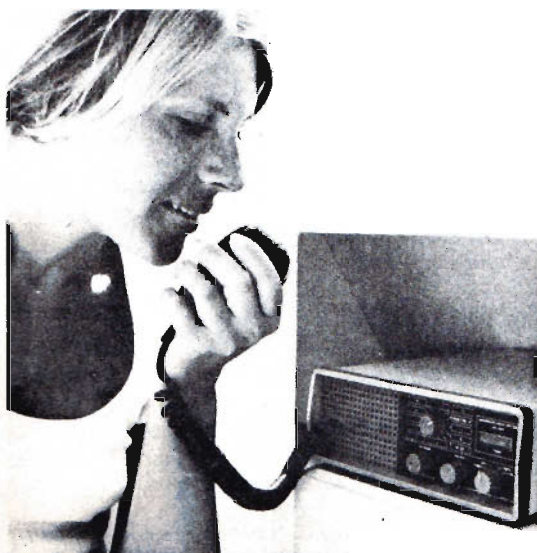
Il tipo di antenna collegata al trasmettitore assume importanza primaria ai fini della portata del dispositivo.

Servendosi di un semplice spezzone di filo conduttore, la portata non potrà in alcun modo superare le poche decine di metri, mentre con una antenna di notevoli dimensioni, installata in po-

al più comune spezzone di filo conduttore. Ad ogni modo, volendo servirsi di un'antenna esterna, consigliamo di collegare, così come indicato in figura 8, una impedenza di alta frequenza, del valore di 10 mH, fra boccola di antenna e boccola di terra. Con questo sistema si evita sicuramente la formazione di cariche statiche in grado di rovinare il transistor TR3, cioè il transistor finale del trasmettitore.



# LE PAGINE DEL CB



Il radiotelefono in auto costituisce, soprattutto per chi deve viaggiare molto spesso, un conforto al quale difficilmente si può rinunciare. Perché il ricetrasmittitore rappresenta oggi il mezzo più rapido e più personale per comunicare, senza fili, con persone e luoghi vicini o lontani.

Anche l'autoradio e il mangianastri sono dei dispositivi molto confortevoli per l'automobilista, perché essi assumono le funzioni del buon compagno di viaggio, tenendo desto il conducente ed alleviando le fatiche del viaggio.

Gli apparati elettronici in auto, dunque, non sono dispositivi superflui, ma accessori spesso indispensabili nella vita degli utenti della strada per la loro e l'altrui sicurezza.

Ma l'installazione sull'autovettura di un ricetrasmittitore o, più semplicemente, di un'autoradio, non può essere realizzata senza aver prima completamente risolto tutti i problemi di filtraggio dell'alimentatore e quelli di schermatura antidiurbo. Perché se non si osservano talune regole precise di montaggio degli apparati, il beneficio apportato dalla musica o dalla parola in auto può mutare in un fastidio insopportabile per chi guida, sottoponendo l'operatore a continui e pericolosi interventi sugli elementi di comando dei dispositivi elettronici.

## LE BRUTTE SORPRESE

Quando per la prima volta si monta un ricetrasmittitore, un'autoradio o un mangianastri sull'autovettura, si hanno spesso delle sgradevoli sorprese. Può capitare infatti, pur avendo schermato il sistema di accensione con gli appositi filtri soppressori reperibili ormai dovunque, di accorgersi che i disturbi causati dal motore riescono ad « entrare » ugualmente.

In colui che sta installando un dispositivo elettronico nell'auto può sorgere spontaneo il dubbio di non aver effettuato bene la schermatura del circuito di accensione, oppure che qualcuno dei componenti utilizzati non risulti perfettamente efficiente. Ma se il dispositivo installato è un semplice mangianastri, allora non sussistono dubbi: i disturbi provengono sicuramente dai cavi di alimentazione. Perché il mangianastri, così come il registratore, sono dispositivi che nulla hanno a che fare con le onde radio e cioè con i disturbi provenienti dallo spazio.

## IL PERCHE' DEI DISTURBI

Quando si deve montare una apparecchiatura elettronica sull'autovettura, ci si preoccupa sem-

# ELIMINARE I DISTURBI IN AUTO

pre di effettuare una accurata schermatura della sezione ad alta tensione. E ciò si ottiene inserendo le opportune resistenze di smorzamento ed aggiungendo eventualmente, qua e là, qualche condensatore, allo scopo di limitare la scintilla del ruttore. E ci si preoccupa anche di eliminare i disturbi di commutazione della dinamo o dell'alternatore, mentre non si dà eccessiva importanza agli eventuali disturbi provenienti dalle parti elettriche minori come, ad esempio, il tergilcristallo e le luci direzionali.

Quasi sempre si dimentica invece che la generazione della scintilla non produce soltanto un campo elettromagnetico che deve essere opportunamente smorzato o schermato, ma che dà luogo innanzitutto alla formazione di un notevole picco di corrente nell'avvolgimento primario della bo-

bina e, quindi, nel circuito di bassa tensione dell'auto.

Data la notevole ampiezza di tali picchi, lungo i cavi di alimentazione, che dalla batteria giungono alla bobina, si manifestano delle cadute di tensione anche intense, dovute sia alla resistenza propria del filo, sia alla sua induttanza.

## COLLEGAMENTO CON LA BATTERIA

Ecco perché l'allacciamento dell'apparecchiatura elettronica con l'alimentatore deve essere effettuata esclusivamente in parallelo alla batteria, che funge da ottimo filtro, e mai in prossimità della bobina di accensione. Anche se è facile soggiacere alla tentazione di un collegamento di-

**Quando il motore dell'autovettura è acceso e, soprattutto, durante le accelerazioni e decelerazioni, la tensione disponibile per alimentare eventuali apparecchiature elettroniche è soggetta a notevoli e pericolose variazioni. Ebbene, per ovviare a tale inconveniente, ed anche per eliminare i disturbi, ritenuti secondari, generati dalle luci ad intermittenza, dagli interruttori, dai motorini delle pompe elettriche e da quelli del tergilcristallo, vi consigliamo di realizzare questo semplice ma efficace circuito di stabilizzatore e... mangiadisturbi.**

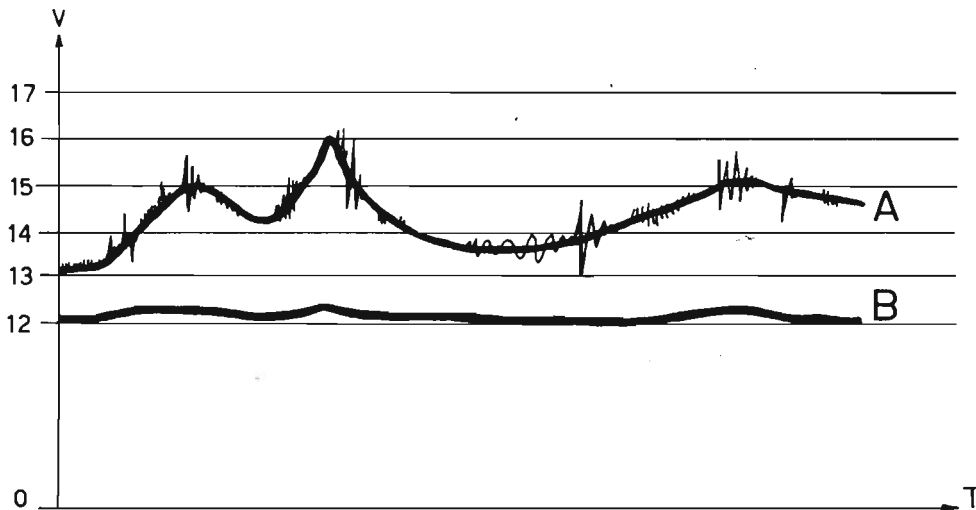


retto con il terminale a + 12 V della bobina per comodità di utilizzo.

Sfortunatamente, anche se è vero che il terminale positivo della bobina risulta collegato con il morsetto positivo della batteria, è altrettanto vero che l'induttanza e la resistenza del filo di collegamento sono tali da introdurre nei ricevitori radio, nei trasmettitori e negli apparati audio in genere, disturbi di tale entità da non essere facilmente eliminabili, pur ricorrendo all'inserimento di circuiti di filtro molto efficaci. Raccomandiamo

ziali che consentono il corretto uso di una generica apparecchiatura elettronica sull'autovettura. Tuttavia, se questa apparecchiatura è un ricetrasmittitore, sorge un secondo problema molto importante: quello della stabilizzazione della tensione di alimentazione.

E' noto che la batteria è un generatore di tensione continua composto normalmente da sei elementi, collegati in serie fra di loro e in grado di erogare ciascuno la tensione di 2 Vcc nominali, in modo da raggiungere il valore complessivo no-



quindi vivamente di seguire sempre la fondamentale precauzione di collegarsi direttamente, almeno con il terminale positivo (per le autovetture con morsetto negativo della batteria a massa), al morsetto positivo della batteria.

### NECESSITA' DELLA STABILIZZAZIONE

Abbiamo visto ora quali sono le condizioni essen-

minale della batteria di 12 Vcc.

Questo valore di tensione, contrariamente a quanto normalmente si crede, non è rigorosamente costante, anche se la tensione generata è una tensione continua. Il valore di 12 V varia a seconda delle condizioni di carica della batteria.

Ma c'è di più. Se si considera che, durante la marcia dell'autovettura, il generatore elettrico proprio dell'auto provvede a ricaricare in continuazione la batteria, è facile comprendere come

sui terminali di questa la tensione possa variare fra i 12 V nominali e i 16 e più volt. Ciò si verifica in modo particolare durante le accelerazioni del motore.

E se si tiene conto che, al valore della tensione della batteria si aggiunge quello dei disturbi elettrici e radioelettrici, sempre presenti, si può comprendere come la zona di sicurezza di funzionamento dei componenti elettronici del ricetrasmittitore possa essere di molto superata, con conseguenze disastrose per il ricetrasmittitore.



Fig. 1 - In questi due diagrammi vengono interpretate analiticamente le due possibili condizioni elettriche di alimentazione di apparati elettronici nell'autovettura. Il diagramma riportato in A riflette l'andamento della tensione, accompagnata dai disturbi generati da accessori ritenuti di secondaria importanza, in una comune autovettura nella quale sono pur state effettuate le normali operazioni di schermatura necessarie per far funzionare l'autoradio. Il diagramma riportato in B interpreta invece l'andamento della tensione di alimentazione con l'inserimento del nostro stabilizzatore.

Questo fenomeno è stato da noi sommariamente interpretato attraverso i due diagrammi riprodotti in figura 1. In particolare, il diagramma A interpreta il fenomeno delle variazioni della tensione continua della batteria non stabilizzata e in presenza di disturbi. Il diagramma B interpreta invece l'andamento della tensione continua della batteria dopo il processo di stabilizzazione. Tutti gli inconvenienti finora citati possono essere convenientemente eliminati inserendo, fra la batteria e il ricetrasmittitore, un circuito di stabilizzazione che conservi, entro limiti ristretti, le fluttuazioni della tensione di alimentazione.

### CIRCUITO DELLO STABILIZZATORE

Analizziamo il progetto dello stabilizzatore riportato in figura 2.

# L'OSCILLATORE MORSE

Necessario a tutti i candidati alla patente di radioamatore. Utile per agevolare lo studio e la pratica di trasmissione di segnali radio in codice Morse.



**IN SCATOLA DI MONTAGGIO**  
**L. 11.500**

Il kit contiene: n. 5 condensatori ceramici - n. 4 resistenze - n. 2 transistor - n. 2 trimmer potenziometrici - n. 1 altoparlante - n. 1 circuito stampato - n. 1 presa polarizzata - n. 1 pila a 9 V - n. 1 tasto telegrafico - n. 1 matassina filo flessibile per collegamenti - n. 1 matassina filo-stagno.

### CARATTERISTICHE

- Controllo di tono
- Controllo di volume
- Ascolto in altoparlante
- Alimentazione a pila da 9 V

La scatola di montaggio dell'OSCILLATORE MORSE deve essere richiesta a: ELETTRONICA PRATICA - 20125 MILANO - Via Zuretti, 52, inviando anticipatamente l'importo di L. 11.500 a mezzo vaglia postale o c.c.p. 3/26482. Nel prezzo sono comprese le spese di spedizione.

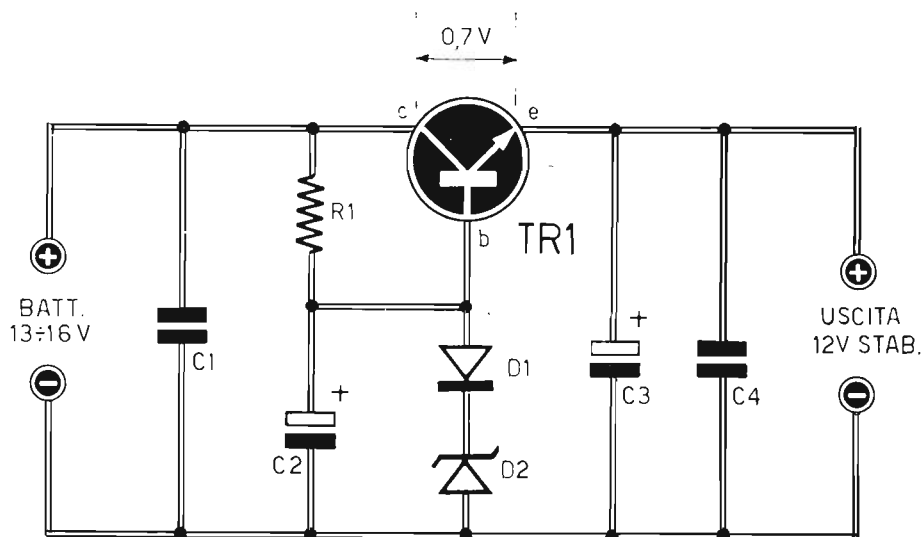


Fig. 2 - La semplicità del progetto dello stabilizzatore di tensione per auto risulta palese nel numero esiguo dei componenti che concorrono alla formazione del circuito. Il transistor TR1 è controllato, sulla base, dalla tensione erogata dal diodo zener D2, collegato in serie con il diodo D1, che è polarizzato direttamente.

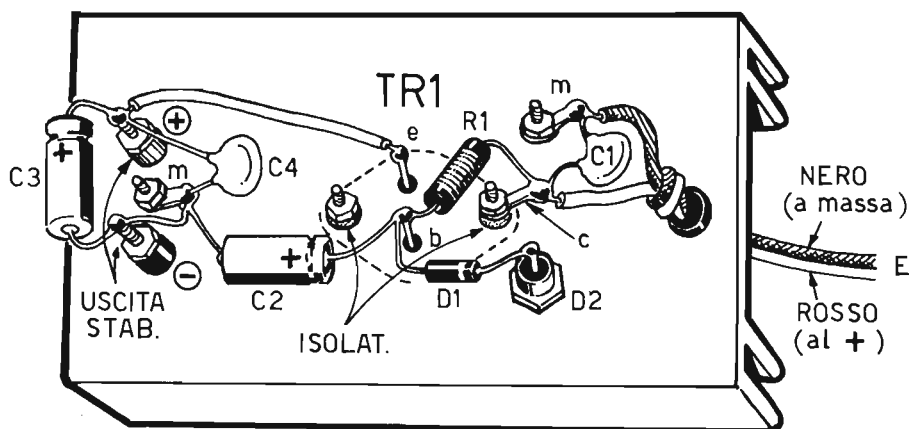
## COMPONENTI

### Condensatori

- C1 = 100.000 pF
- C2 = 100  $\mu$ F - 25 VI (elettrolitico)
- C3 = 100  $\mu$ F - 25 VI (elettrolitico)
- C4 = 100.000 pF

### Varie

- R1 = 10 ohm - 3 W (resistenza a filo)
- TR1 = 2N3055
- D1 = 1N4004
- D2 = 10 W (diodo zener con anodo a massa)



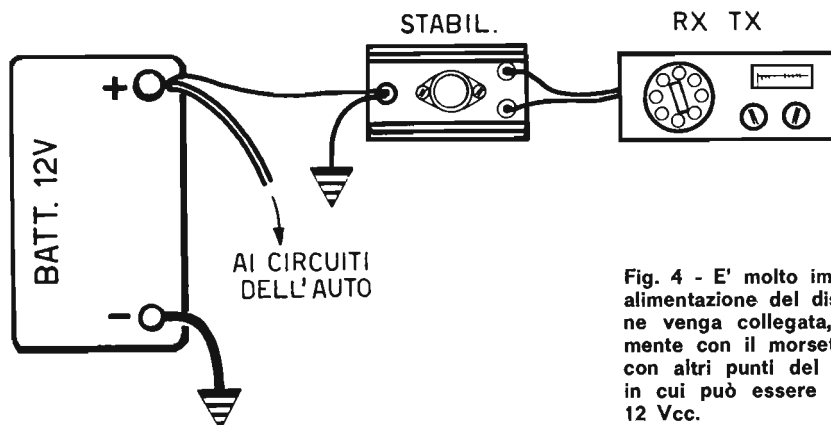


Fig. 4 - E' molto importante che la linea positiva di alimentazione del dispositivo stabilizzatore di tensione venga collegata, tramite cavo elettrico, direttamente con il morsetto positivo della batteria e non con altri punti del circuito elettrico dell'autovettura in cui può essere presente la tensione positiva a 12 Vcc.

Come si può notare, si tratta di un circuito molto semplice, nel quale domina la presenza di un solo transistor di potenza (TR1). Questo transistor è controllato, sulla base, da una tensione di riferimento erogata dal diodo zener D2 collegato in serie con il diodo normale D1, che risulta polarizzato direttamente.

Abbiamo dovuto far ricorso a questo accorgimento per due precisi motivi. Il primo di questi sta nella necessità di compensare la caduta di tensione fra gli elettrodi di base e di emittore del transistor TR1, in modo da ottenere effettivamente una tensione d'uscita di 12 Vcc, e non quella di 11,4 Vcc od anche meno.

Il secondo motivo consiste nello stabilizzare termicamente la tensione d'uscita, dato che agli aumenti della tensione base-emittore del transistor TR1 corrispondono uguali aumenti della tensione di conduzione diretta del diodo D1.

#### DIMENSIONAMENTO DI R1 E DI D2

Il punto più critico del progetto dello stabilizzatore si trova nel procedimento di calcolo della resistenza R1 e del diodo zener D2. Non è infatti sufficiente utilizzare un qualsiasi diodo zener da 12 V, ma occorre che questo componente sia in grado di assorbire, durante gli aumenti di tensione d'ingresso, dei picchi di corrente anche notevoli.

Ciò scaturisce dalla necessità di mantenere basso il valore resistivo di R1, per fare in modo che, anche in presenza di tensioni d'ingresso inferiori al valore di 12,7 Vcc, il transistor TR1 risulti in saturazione, provocando soltanto una caduta di tensione di 0,7 Vcc circa.

Per tale ragione è necessario adottare, per R1, una resistenza con potenza di dissipazione di 3 W ed un diodo zener D2 da 10 W.

Fig. 3 - Il circuito stampato non serve per questo tipo di realizzazione; perché tutti i componenti risultano montati, così come evidenziato in questo disegno del piano costruttivo, direttamente sulla piastra di dissipazione termica. Si noti il necessario contatto elettrico fra l'anodo del diodo zener D2 e la piastra metallica del radiatore termico.



Per concludere, vogliamo far notare ai lettori che i condensatori di tipo normale C1-C4 e quelli elettrolitici C2-C3 svolgono la funzione di sopprimere i disturbi livellando, il più possibile, la tensione presente all'uscita dello stabilizzatore.

## COSTRUZIONE DELLO STABILIZZATORE

Tenuto conto che il progetto dello stabilizzatore di figura 2 è composto da pochi elementi, è fa-

zione che il componente dissipa una potenza elettrica il cui valore è stabilito dalla seguente espressione matematica:

$$(16 - 12) \text{ V} \times 2 \text{ A} = 8 \text{ W}$$

Il valore di 8 W della potenza di dissipazione è abbastanza elevato per un dispositivo elettronico tanto semplice quanto lo è il nostro stabilizzatore. E' dunque necessario, anche in considerazione della elevata temperatura che si può raggiungere a

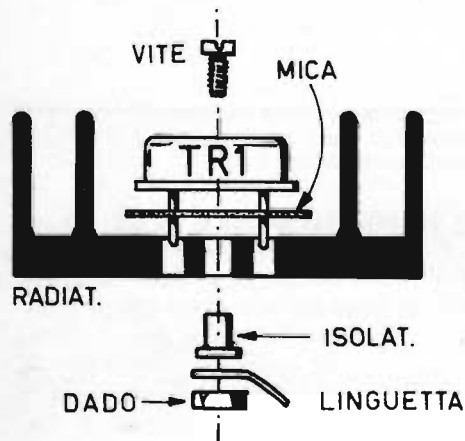


Fig. 5 - In questo disegno interpretiamo il sistema più corretto di inserimento del transistor TR1 sulla piastra di raffreddamento del radiatore. I passanti isolati debbono essere interposti nei fori in cui passano le due viti di fissaggio del componente. Su uno di questi, prima di stringere il dado di fissaggio, si dovrà inserire una linguetta metallica, in funzione di capocorda e in rappresentanza del terminale di collettore, costituito da tutto l'involucro metallico esterno del componente. Si dovranno anche infrapporre alcuni foglietti di mica fra il transistor TR1 e la lastra metallica del radiatore, allo scopo di isolare da essa l'elettrodo di collettore.

cile arguire che la realizzazione pratica del dispositivo può essere ottenuta senza ricorrere all'uso del circuito stampato. Anzi, si potrebbe anche dire che il circuito stampato non permetterebbe di effettuare una composizione razionale del progetto. Ecco perché, come indicato nel piano costruttivo di figura 3, consigliamo i nostri lettori di servirsi, come supporto, di una piastra di dissipazione termica di notevoli dimensioni, tenendo conto che la presenza della piastra è assolutamente necessaria per il corretto funzionamento del transistor di potenza TR1.

A questo punto occorre ricordare che il transistor TR1 sopporta una tensione d'ingresso di 16 Vcc ed una corrente di utilizzo di 2 A. Da questi due soli elementi discende l'immediata constata-

bordo dell'autovettura, ricorrere ad un sistema di abbondante dispersione del calore, così come indicato nello schema pratico di figura 3.

Durante il lavoro costruttivo il lettore dovrà ricordarsi di effettuare collegamenti sufficientemente brevi, provvedendo anche ad un perfetto isolamento tra il corpo metallico del transistor TR1, che è rappresentativo del suo elettrodo di collettore, e il metallo del dissipatore termico. Questo procedimento di isolamento elettrico fra il transistor TR1 e il dissipatore termico è anche chiaramente interpretato nel disegno riportato in figura 5. Come si può notare, fra il transistor e il radiatore vengono interposti alcuni foglietti di mica e si utilizzano pure dei passanti isolanti per evitare un possibilissimo contatto elettrico fra le

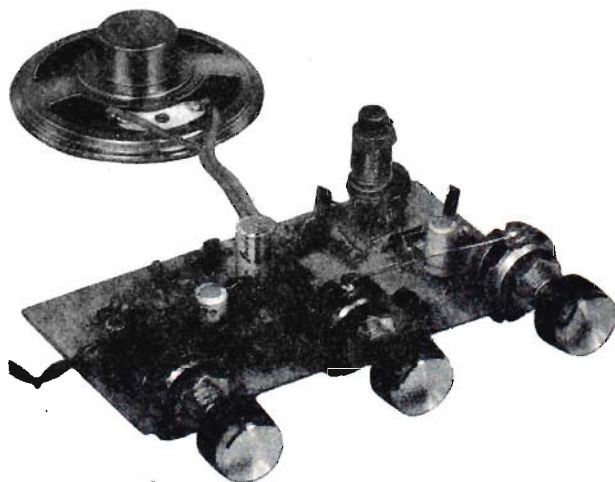
due viti di fissaggio del componente e il metallo del radiatore. Le due viti, ovviamente, rappresentano gli elementi conduttori dell'elettrodo di collettore. Su una di esse si applica una linguetta metallica che fungerà da capocorda per il collegamento del conduttore della tensione positiva proveniente dal morsetto positivo della batteria. Il diodo zener D2 costituisce il secondo elemento, dopo il transistor TR1, che verrà montato diret-

tamente sul radiatore, allo scopo di favorirne il raffreddamento quando lo stabilizzatore risulta in funzione. Coloro che volessero servirsi di un diodo zener D2 di tipo diverso da quello da noi prescritto, dovranno accertarsi che il componente si presenti, esteriormente, con l'anodo collegato con il contenitore, perché l'anodo di questo componente viene montato sulla linea della tensione negativa del dispositivo, cioè sul radiatore.

# IL RICEVITORE CB

**in scatola  
di montaggio a  
L. 14.500**

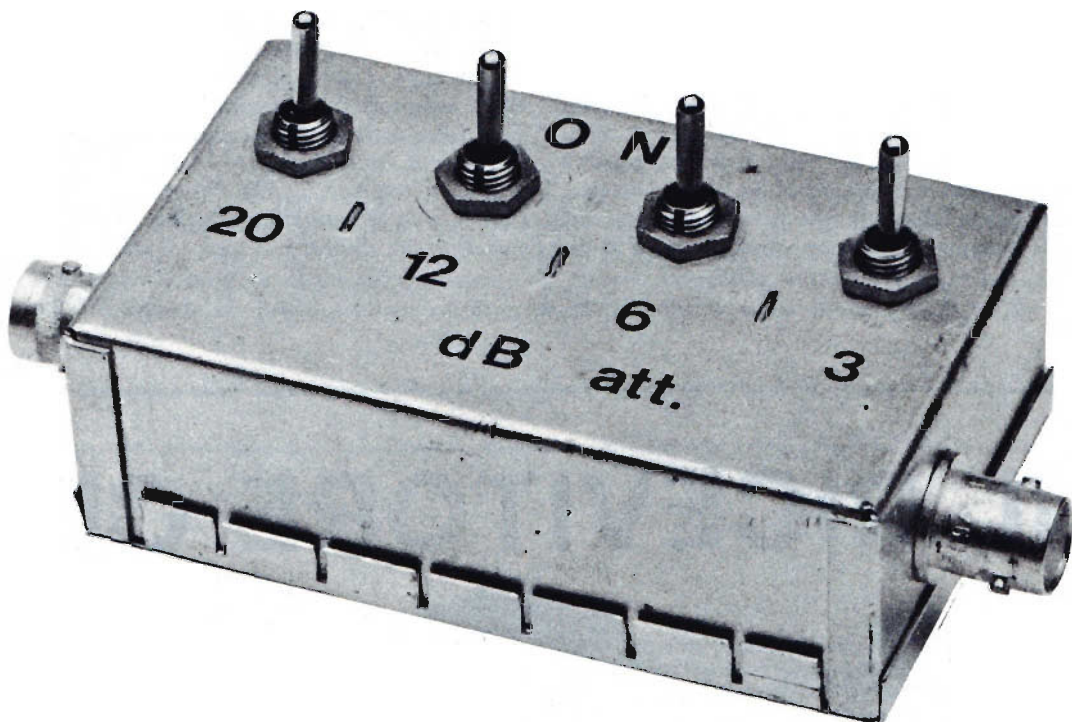
Tutti gli appassionati della Citizen's Band troveranno in questo kit l'occasione per realizzare, molto economicamente, uno stupendo ricevitore superreattivo, ampiamente collaudato, di concezione moderna, estremamente sensibile e potente.



## Caratteristiche elettriche

Sistema di ricezione	in superreazione
Banda di ricezione	26 ÷ 28 MHz
Tipo di sintonia	a varicap
Alimentazione	9 Vcc
Assorbimento	5 mA (con volume a zero)
	70 mA (con volume max. in assenza di segnale radio)
	300 mA (con volume max. in pres. di segnale radio fortissimo)
Potenza in AP	1,5 W

Tutti i componenti necessari per la realizzazione del RICEVITORE CB sono contenuti in una scatola di montaggio venduta dalla nostra Organizzazione a L. 14.500. La scatola di montaggio è corredata del fascicolo n. 10 - 1976 della Rivista, in cui è presentato l'articolo relativo alla descrizione e al montaggio dell'apparecchio. Le richieste debbono essere fatte inviando anticipatamente l'importo di L. 14.500 a mezzo vaglia o c.c.p. n. 3/26482 intestato a ELETTRONICA PRATICA - 20125 MILANO - Via Zuretti, 52.



Non tutti i nostri lettori sanno veramente che cosa voglia dire la parola « dB » (abbreviazione di DECIBEL); anche se tale parola è divenuta ormai di uso comune fra tutti i principianti. La carenza di una precisa nozione di tale concetto ci invita dunque a trarre spunto, dalla presentazione di un validissimo dispositivo attenuatore di segnali, per tentar di chiarire, nel modo più semplice possibile, il significato di decibel, inteso come unità di misura utilissima per valutare rapidamente attenuazioni ed amplificazioni nei più svariati circuiti elettronici.

Nel corso di questo articolo, quindi, saremo costretti a presentare qualche formula matematica e ad interpretarne il significato, senza tuttavia sottoporre il lettore a difficili e astrusi calcoli che, non essendo accessibili a tutti, potrebbero indurre il principiante a conclusioni errate.

Per coloro che non si sentono molto attratti dalla matematica, presentiamo delle semplici tabelle di immediata corrispondenza dei valori in decibel con quelli dell'amplificazione, dell'attenuazione, della potenza e viceversa.

**Nel presentare il progetto di un validissimo attenuatore di segnali radio ad impedenza costante, crediamo utile di offrire alcune semplici interpretazioni del concetto di decibel, che è una unità di misura necessaria per calcolare rapidamente attenuazioni ed amplificazioni, senza far uso di laboriose divisioni e moltiplicazioni, ma ricorrendo molto semplicemente alle sottrazioni e alle addizioni.**

# ATTENUATORE A IMPEDENZA COSTANTE

## IL PERCHE' DELL'ATTENUATORE

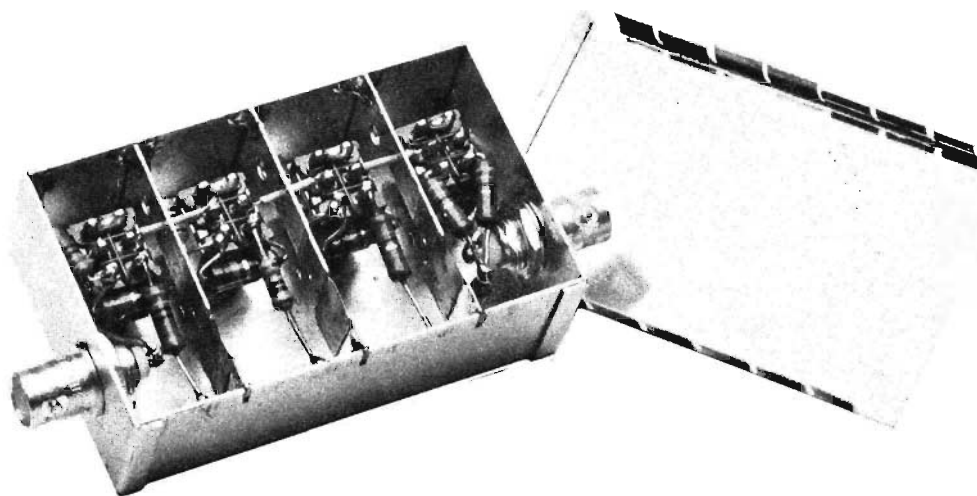
In molte stazioni radioamatoriali, accanto a taluni sofisticati e sensibilissimi apparati preamplificatori di alta frequenza, è facile trovare anche un apparato attenuatore dei segnali provenienti dall'antenna. E ciò potrebbe impressionare negativamente un osservatore incompetente, perché l'accoppiamento di un preamplificatore con un attenuatore potrebbe sembrare un controsenso. In realtà, se si tiene conto che i segnali radio, normalmente captati dai radioamatori, presentano valori di tensione compresi fra i pochi microvolt delle stazioni lontane e i 100 mV della emittente del radioamatore vicino di casa, si può comprendere quanto mutevoli possano essere le esigenze che l'ascoltatore pretende dal proprio ricevitore. Non sempre, infatti, una cattiva ricezione radiofonica può essere attribuita ad un segnale radio troppo debole, perché la ricezione cattiva assai spesso è provocata da un segnale troppo forte, in grado di saturare gli stadi d'ingresso del ricevitore,

anche se in esso è normalmente presente il circuito di controllo automatico di guadagno e quello manuale della sensibilità in radiofrequenza.

Ecco dunque interpretato chiaramente il motivo per cui, in presenza di segnali radio molto intensi, è necessario provvedere alla loro riduzione di livello, inserendo, fra l'antenna ricevente e l'entrata del ricevitore, un opportuno dispositivo attenuatore di segnali.

## CARATTERISTICHE DELL'ATTENUATORE

L'apparato attenuatore di segnali radio non può essere rappresentato da un semplice potenziometro, così come potrebbe credere un lettore inesperto di problemi di alta frequenza. E ciò per due principali motivi: prima di tutto perché il potenziometro introdurrebbe nel circuito di controllo delle notevoli capacità parassite, che limiterebbero drasticamente l'estensione della banda di frequenza di impiego; in secondo luogo per-





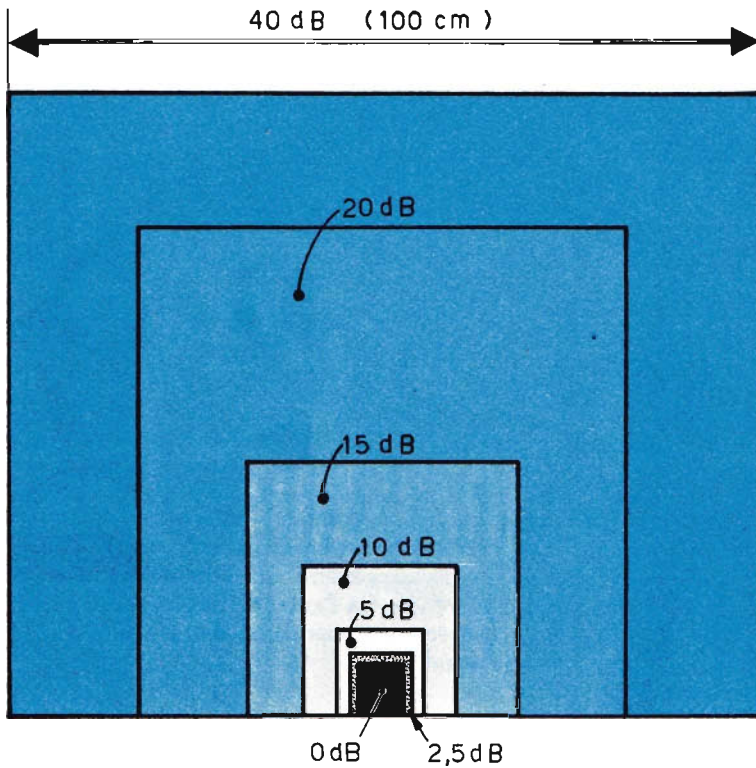


Fig. 1 - Questo disegno vuol simboleggiare il concetto di decibel. Supponendo infatti di disporre di una tensione elettrica di un certo valore, indicata tramite il quadratino più piccolo, in basso, e volendo effettuare un processo di amplificazione di 2,5 dB, il quadratino piccolo si ingrandisce e si ingrandisce sempre più fino all'ultima amplificazione di 40 dB, le cui dimensioni dovrebbero essere di 100 x 100 cm.

ché, all'entrata e all'uscita dell'attenuatore, è necessario disporre di una impedenza di valore costante, indipendente da quello di attenuazione che si intende ottenere.

Per tale motivo si utilizzano in pratica, ed a tale criterio si ispira anche il nostro progetto, alcuni interruttori multipli, di elevata qualità, che inseriscono o disinseriscono una o più reti resistive, in modo che queste, opportunamente combinate fra loro, possano determinare valori di attenuazioni variabili a piacere.

Nel nostro progetto, in particolare, vengono adottati quattro interruttori che inseriscono altrettante reti di attenuazione, ciascuna delle quali assume un determinato valore (3 dB - 6 dB - 12 dB - 20 dB). Combinando opportunamente tra loro tali interruttori, è possibile ottenere attenuazioni, a scatti progressivi di 3 dB, sino a 41 dB.

## IL SIGNIFICATO DI DECIBEL

Prima di addentrarci nell'analisi dettagliata del circuito teorico dell'attenuatore, riteniamo utile soffermarci, sia pure in forma semplice e accessibile a tutti, sul significato intrinseco del termine « decibel ».

Diciamo subito che, matematicamente, il decibel, la cui abbreviazione è « dB », rappresenta il logaritmo tra la tensione d'uscita e quella d'entrata di un dispositivo.

Questo concetto si esprime analiticamente nel seguente modo:

$$\text{db} = 20 \log. \frac{V_u}{V_i}$$

E poiché il supporto  $V_u : V_i$  rappresenta in pratica il guadagno o l'attenuazione espresso in « volte », si può dire che il decibel altro non è che una diversa espressione di interpretazione del guadagno o della attenuazione.

L'uso del decibel presenta un vantaggio di natura matematica, perché essendo esso una misura di tipo logaritmico, gode di tutte le proprietà matematiche di tale operatore. In particolare, per calcolare il guadagno o l'attenuazione di due stadi, collegati in cascata, anziché moltiplicare i singoli guadagni espressi in « numero di volte », è sufficiente sommare fra loro i decibel per ottenere il guadagno complessivo.

In figura 1 riportiamo, a scopo esemplificativo,

**Tabella di conversione dei valori di rapporto di potenza (prima colonna) e di rapporto di tensione o corrente (seconda colonna) in Decibel (terza colonna), e viceversa nei processi di attenuazione o di amplificazione.**

ATTENUAZIONE		Decibel (dB)	AMPLIFICAZIONE	
Rapporto di potenza	Rapporto di tensione o corrente		Rapporto di tensione o corrente	Rapporto di potenza
1,000	1,000	0,0	1,000	1,000
0,977	0,988	0,1	1,012	1,023
0,955	0,977	0,2	1,023	1,047
0,933	0,966	0,3	1,035	1,072
0,912	0,955	0,4	1,047	1,096
0,891	0,944	0,5	1,059	1,122
0,871	0,933	0,6	1,072	1,148
0,851	0,922	0,7	1,084	1,175
0,831	0,912	0,8	1,096	1,202
0,812	0,901	0,9	1,109	1,230
0,794	0,891	1,0	1,122	1,259
0,776	0,881	1,1	1,135	1,288
0,758	0,871	1,2	1,148	1,318
0,741	0,861	1,3	1,161	1,349
0,724	0,851	1,4	1,175	1,380
0,707	0,841	1,5	1,189	1,413
0,691	0,831	1,6	1,202	1,445
0,676	0,822	1,7	1,216	1,479
0,660	0,812	1,8	1,230	1,514
0,645	0,803	1,9	1,245	1,549
0,631	0,794	2,0	1,259	1,585
0,616	0,785	2,1	1,274	1,622
0,602	0,776	2,2	1,288	1,660
0,588	0,767	2,3	1,303	1,698
0,575	0,758	2,4	1,318	1,738
0,562	0,749	2,5	1,334	1,778
0,549	0,741	2,6	1,349	1,820
0,537	0,732	2,7	1,365	1,862
0,524	0,724	2,8	1,380	1,905
0,512	0,716	2,9	1,396	1,950

ATTENUAZIONE		Decibel (dB)	AMPLIFICAZIONE	
Rapporto di potenza	Rapporto di tensione o corrente		Rapporto di tensione o corrente	Rapporto di potenza
0,501	0,707	3,0	1,413	1,995
0,489	0,699	3,1	1,429	2,042
0,478	0,691	3,2	1,445	2,089
0,467	0,683	3,3	1,462	2,138
0,457	0,676	3,4	1,479	2,188
0,446	0,668	3,5	1,496	2,239
0,436	0,660	3,6	1,514	2,291
0,426	0,653	3,7	1,531	2,344
0,416	0,645	3,8	1,549	2,399
0,407	0,638	3,9	1,567	2,455
0,398	0,631	4,0	1,585	2,512
0,389	0,623	4,1	1,603	2,570
0,380	0,616	4,2	1,622	2,630
0,371	0,609	4,3	1,641	2,692
0,363	0,602	4,4	1,660	2,754
0,354	0,595	4,5	1,679	2,818
0,346	0,588	4,6	1,698	2,884
0,338	0,582	4,7	1,718	2,951
0,331	0,575	4,8	1,738	3,020
0,323	0,568	4,9	1,758	3,090
0,316	0,562	5,0	1,778	3,162
0,309	0,555	5,1	1,799	3,236
0,302	0,549	5,2	1,820	3,311
0,295	0,543	5,3	1,841	3,388
0,288	0,537	5,4	1,862	3,467
0,281	0,530	5,5	1,884	3,548
0,275	0,524	5,6	1,905	3,631
0,269	0,518	5,7	1,928	3,715
0,263	0,512	5,8	1,950	3,802
0,257	0,507	5,9	1,972	3,890



ATTENUAZIONE		Decibel (dB)	AMPLIFICAZIONE	
Rapporto di potenza	Rapporto di tensione o corrente		Rapporto di tensione o corrente	Rapporto di potenza
0,251	0,501	6,0	1,995	3,981
0,245	0,495	6,1	2,018	4,074
0,239	0,489	6,2	2,042	4,169
0,234	0,484	6,3	2,065	4,266
0,229	0,478	6,4	2,089	4,365
0,223	0,473	6,5	2,113	4,467
0,218	0,467	6,6	2,138	4,571
0,213	0,462	6,7	2,163	4,677
0,208	0,457	6,8	2,188	4,786
0,201	0,451	6,9	2,213	4,898
0,199	0,446	7,0	2,239	5,012
0,195	0,441	7,1	2,265	5,129
0,190	0,436	7,2	2,291	5,248
0,186	0,431	7,3	2,317	5,370
0,182	0,426	7,4	2,344	5,495
0,177	0,421	7,5	2,371	5,623
0,173	0,416	7,6	2,399	5,754
0,169	0,412	7,7	2,427	5,888
0,166	0,407	7,8	2,455	6,026
0,162	0,402	7,9	2,483	6,166
0,158	0,398	8,0	2,512	6,310
0,154	0,393	8,1	2,541	6,457
0,151	0,389	8,2	2,570	6,607
0,147	0,384	8,3	2,600	6,761
0,144	0,380	8,4	2,630	6,918
0,141	0,375	8,5	2,661	7,079
0,138	0,371	8,6	2,692	7,244
0,134	0,367	8,7	2,723	7,413
0,131	0,363	8,8	2,754	7,586
0,128	0,358	8,9	2,786	7,762
0,125	0,354	9,0	2,818	7,943
0,123	0,350	9,1	2,851	8,128
0,120	0,346	9,2	2,884	8,318
0,117	0,342	9,3	2,917	8,511
0,114	0,338	9,4	2,951	8,710
0,112	0,335	9,5	2,985	8,913
0,109	0,331	9,6	3,020	9,120
0,107	0,327	9,7	3,055	9,333
0,104	0,323	9,8	3,090	9,550
0,102	0,319	9,9	3,126	9,772

ATTENUAZIONE		Decibel (dB)	AMPLIFICAZIONE	
Rapporto di potenza	Rapporto di tensione o corrente		Rapporto di tensione o corrente	Rapporto di potenza
0,100	0,316	10,0	3,162	10,000
0,097	0,312	10,1	3,199	10,230
0,095	0,309	10,2	3,236	10,470
0,093	0,305	10,3	3,273	10,720
0,091	0,302	10,4	3,311	10,960
0,089	0,298	10,5	3,350	11,220
0,087	0,295	10,6	3,388	11,480
0,085	0,291	10,7	3,428	11,750
0,083	0,288	10,8	3,467	12,020
0,081	0,285	10,9	3,508	12,300
0,079	0,281	11,0	3,548	12,590
0,077	0,278	11,1	3,589	12,880
0,075	0,275	11,2	3,631	13,180
0,074	0,272	11,3	3,673	13,490
0,072	0,269	11,4	3,715	13,800
0,070	0,266	11,5	3,758	14,130
0,069	0,263	11,6	3,802	14,450
0,067	0,260	11,7	3,846	14,790
0,066	0,257	11,8	3,890	15,140
0,064	0,254	11,9	3,936	15,490
0,063	0,251	12,0	3,981	15,850
0,061	0,248	12,1	4,027	16,220
0,060	0,245	12,2	4,074	16,600
0,058	0,242	12,3	4,121	16,980
0,057	0,239	12,4	4,169	17,380
0,056	0,237	12,5	4,217	17,780
0,054	0,234	12,6	4,266	18,200
0,053	0,231	12,7	4,315	18,620
0,052	0,229	12,8	4,365	19,050
0,051	0,226	12,9	4,416	19,500
0,050	0,223	13,0	4,467	19,950
0,048	0,221	13,1	4,519	20,420
0,047	0,218	13,2	4,571	20,890
0,046	0,216	13,3	4,624	21,380
0,045	0,213	13,4	4,677	21,880
0,044	0,211	13,5	4,732	22,390
0,043	0,208	13,6	4,786	22,910
0,042	0,206	13,7	4,842	23,440
0,041	0,204	13,8	4,898	23,990
0,040	0,201	13,9	4,955	24,550

ATTENUAZIONE		Decibel (dB)	AMPLIFICAZIONE	
Rapporto di potenza	Rapporto di tensione o corrente		Rapporto di tensione o corrente	Rapporto di potenza
0,0398	0,1995	14,0	5,012	25,12
0,0389	0,1972	14,1	5,070	25,70
0,0380	0,1950	14,2	5,129	26,30
0,0371	0,1928	14,3	5,188	26,92
0,0363	0,1905	14,4	5,248	27,54
0,0354	0,1884	14,5	5,309	28,18
0,0346	0,1862	14,6	5,370	28,84
0,0338	0,1841	14,7	5,433	29,51
0,0331	0,1820	14,8	5,495	30,20
0,0323	0,1799	14,9	5,559	30,90
0,0316	0,1778	15,0	5,623	31,62
0,0309	0,1758	15,1	5,689	32,36
0,0302	0,1738	15,2	5,754	33,11
0,0295	0,1718	15,3	5,821	33,88
0,0288	0,1698	15,4	5,888	34,67
0,0281	0,1679	15,5	5,957	35,48
0,0275	0,1660	15,6	6,026	36,31
0,0269	0,1641	15,7	6,095	37,15
0,0263	0,1622	15,8	6,166	38,02
0,0257	0,1603	15,9	6,237	38,90
0,0251	0,1585	16,0	6,310	39,81
0,0245	0,1567	16,1	6,383	40,74
0,0239	0,1549	16,2	6,457	41,69
0,0234	0,1531	16,3	6,531	42,66
0,0229	0,1514	16,4	6,607	43,65
0,0223	0,1496	16,5	6,683	44,67
0,0218	0,1479	16,6	6,761	45,71
0,0213	0,1462	16,7	6,839	46,77
0,0208	0,1445	16,8	6,918	47,86
0,0204	0,1429	16,9	6,998	48,98
0,0199	0,1413	17,0	7,079	50,12
0,0195	0,1396	17,1	7,161	51,29
0,0190	0,1380	17,2	7,244	52,48
0,0186	0,1365	17,3	7,328	53,70
0,0182	0,1349	17,4	7,413	54,95

ATTENUAZIONE		Decibel (dB)	AMPLIFICAZIONE	
Rapporto di potenza	Rapporto di tensione o corrente		Rapporto di tensione o corrente	Rapporto di potenza
0,0177	0,1334	17,5	7,499	56,23
0,0173	0,1318	17,6	7,586	57,54
0,0169	0,1303	17,7	7,674	58,88
0,0166	0,1288	17,8	7,762	60,26
0,0162	0,1274	17,9	7,852	61,66
0,0158	0,1259	18,0	7,943	63,10
0,0154	0,1245	18,1	8,035	64,57
0,0151	0,1230	18,2	8,128	66,07
0,0147	0,1216	18,3	8,222	67,61
0,0144	0,1202	18,4	8,318	69,18
0,0141	0,1189	18,5	8,414	70,79
0,0138	0,1175	18,6	8,511	72,44
0,0134	0,1161	18,7	8,610	74,13
0,0131	0,1148	18,8	8,710	75,86
0,0128	0,1135	18,9	8,811	77,62
0,0125	0,1122	19,0	8,913	79,43
0,0123	0,1109	19,1	9,016	81,28
0,0120	0,1096	19,2	9,120	83,18
0,0117	0,1084	19,3	9,226	85,11
0,0114	0,1072	19,4	9,333	87,10
0,0112	0,1059	19,5	9,441	89,13
0,0109	0,1047	19,6	9,550	91,20
0,0107	0,1035	19,7	9,661	93,33
0,0104	0,1023	19,8	9,772	95,50
0,0102	0,1012	19,9	9,886	97,72
0,0100	0,1000	20,0	10,000	100,00
10 <sup>-3</sup>	10 <sup>-3</sup>	30	10 <sup>2</sup>	10 <sup>3</sup>
10 <sup>-4</sup>	10 <sup>-4</sup>	40	10 <sup>3</sup>	10 <sup>4</sup>
10 <sup>-5</sup>	10 <sup>-5</sup>	50	10 <sup>3</sup>	10 <sup>5</sup>
10 <sup>-6</sup>	10 <sup>-6</sup>	60	10 <sup>4</sup>	10 <sup>6</sup>
10 <sup>-7</sup>	10 <sup>-7</sup>	70	10 <sup>4</sup>	10 <sup>7</sup>
10 <sup>-8</sup>	10 <sup>-8</sup>	80	10 <sup>5</sup>	10 <sup>8</sup>
10 <sup>-9</sup>	10 <sup>-9</sup>	90	10 <sup>5</sup>	10 <sup>9</sup>
10 <sup>-10</sup>	10 <sup>-10</sup>	100	10 <sup>5</sup>	10 <sup>10</sup>



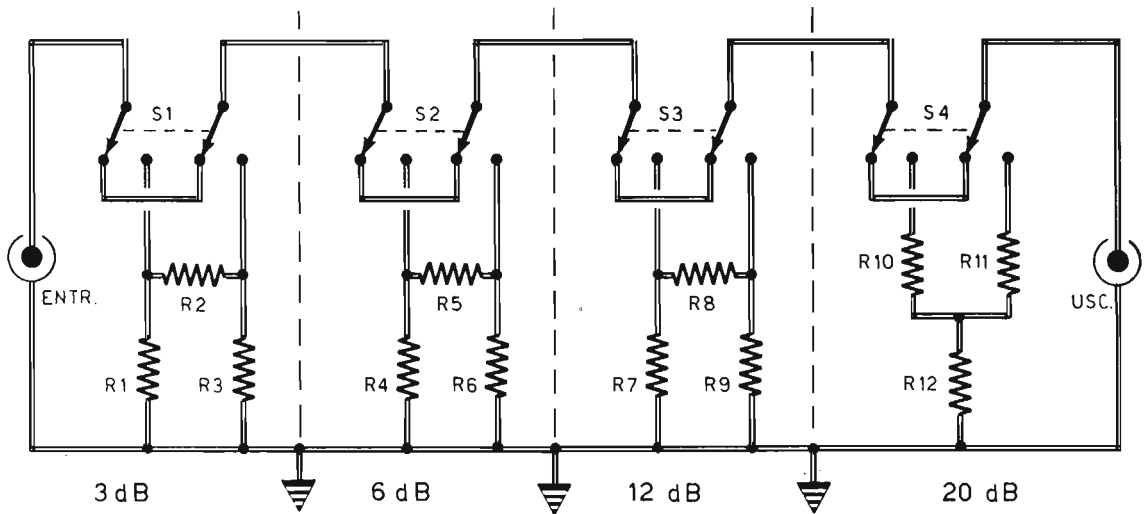


Fig. 2 - Circuito teorico del progetto dell'attenuatore di segnali ad impedenza costante di 52 ohm fino alla frequenza di 200 MHz. Il circuito è assolutamente simmetrico e, quindi, reversibile, potendosi scambiare fra loro l'entrata con l'uscita. Intervendendo opportunamente sui doppi deviatori si possono ottenere diversi valori di attenuazione espressi in decibel.

## COMPONENTI

R1	= 330 ohm	R8	= 91 ohm
R2	= 18 ohm	R9	= 82 ohm
R3	= 330 ohm	R10	= 43 ohm
R4	= 150 ohm	R11	= 13 ohm
R5	= 33 ohm	R12	= 11 ohm
R6	= 150 ohm		
R7	= 82 ohm		
		S1-S2-S3-S4	= doppi deviatori

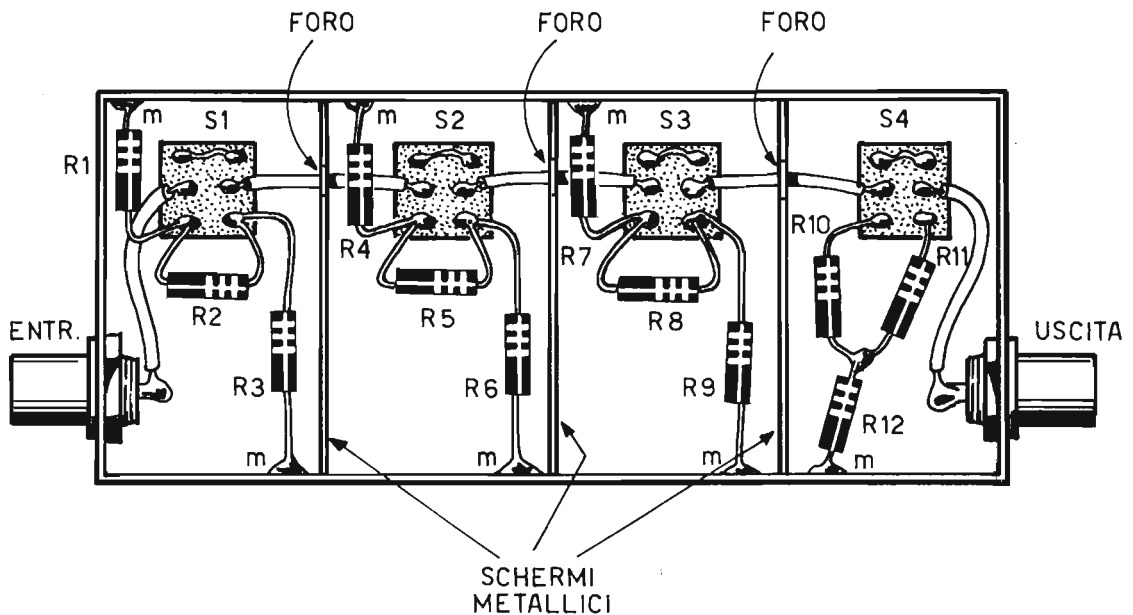


Fig. 3 - La costruzione dell'attenuatore di segnali ad impedenza costante di 52 ohm deve essere effettuata in un contenitore metallico suddiviso in quattro compartimenti separati tra loro per mezzo di lamierini (schermi metallici). I doppi deviatori S1-S2-S3-S4 debbono essere di ottima qualità e di tipo miniatura; essi possono anche essere sostituiti con altrettanti interruttori a slitta, purché di ottima qualità.

l'andamento di un guadagno espresso in decibel, facendo riferimento al quadretto nero riportato in basso, al quale viene attribuita l'amplificazione unitaria di 0 dB.

Come si può notare, il quadrato più esterno, ovviamente contenuto nelle dimensioni per ragioni di spazio, dovrebbe avere le misure di 100 x 100 cm. Dunque, attribuendo al piccolo quadrato nero il valore simbolico elettrico di 0 dB, ed amplificando questo di 2,5 dB, si ottiene il secondo quadrato di dimensioni leggermente più grandi; amplificando di 5 dB, le dimensioni aumentano e così via fino a 40 dB.

Molto spesso, in talune applicazioni pratiche di bassa o di alta frequenza, per esempio quando si parla di antenne TV, di preamplificatori o amplificatori, si sente citare assai frequentemente la parola decibel accompagnata da un numero preciso che nulla ha a che vedere con la realtà.

Per misurare effettivamente l'amplificazione o il guadagno di un dispositivo si può ricorrere anche ad un attenuatore, così come diremo in seguito.

## UNA COMODA TABELLA

Poiché il passaggio dei valori assoluti dell'amplificazione o dell'attenuazione a quelli espressi in decibel non sempre risulta agevole, a meno che non si disponga di una comoda calcolatrice elettronica, invitiamo il lettore a ricorrere alla nostra tabella che è in grado di fornire direttamente i valori di corrispondenza tra amplificazione, attenuazione, decibel e viceversa. In questa stessa tabella vengono elencati anche i valori relativi al guadagno di potenza, che è legato al decibel tramite la seguente relazione:

$$\text{dB} = 10 \log. \frac{P_u}{P_i}$$

In cui  $P_u$  indica il valore della potenza d'uscita, mentre  $P_i$  definisce il valore della potenza d'ingresso.

## CIRCUITO DELL'ATTENUATORE

Esaurito l'argomento decibel, veniamo ora all'esame del progetto dell'attenuatore ad impedenza costante riportato in figura 2.

Il circuito è composto da quattro gruppi di tre resistenze ciascuno, che possono essere inseriti od esclusi tramite i quattro doppi deviatori (S1-S2-S3-S4).

Il particolare dimensionamento delle resistenze è stato raggiunto in modo da ottenere valori di impedenza d'entrata e di uscita costanti e pari

a 52 ohm, indipendentemente dall'inserimento di uno o più gruppi di resistenze.

In questo modo l'inserimento dell'attenuatore nella stazione amatoriale non crea scompensi lungo la linea d'antenna, permettendo la miglior ricezione possibile.

I quattro gruppi di resistenze presentano attenuazioni di valore diverso, così che diviene possibile ottenere, per semplice somma, attenuazioni di valori compresi fra i 3 e i 41 dB.

Per esempio, per raggiungere il valore di attenuazione di 29 dB, si dovranno inserire i doppi deviatori S1-S2-S4 (3 dB + 6 dB + 20 dB).

## REALIZZAZIONE DELL'ATTENUATORE

La realizzazione pratica dell'attenuatore ad impedenza costante dovrà essere eseguita con la massima cura, se si vogliono ottenere risultati paragonabili a quelli degli analoghi apparati commerciali.

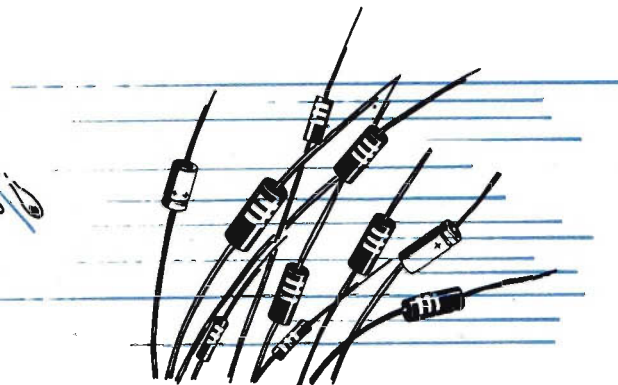
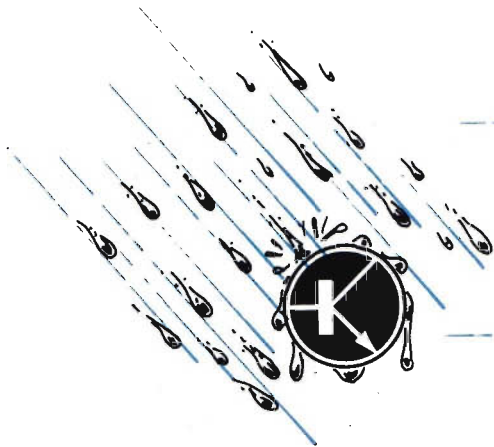
Prima di tutto raccomandiamo di utilizzare dei microswitch di ottima qualità e resistenze di tipo a carbone antiinduttive, preferibilmente con tolleranza del 2% od anche più. Sono da preferirsi in ogni caso le resistenze con potenza di dissipazione di 1/4 W, perché queste presentano una più bassa induttanza rispetto a quelle da 1/2 W. I collegamenti dovranno ovviamente essere molto corti, così come chiaramente indicato nel disegno del piano costruttivo di figura 3.

Il circuito dell'attenuatore dovrà essere racchiuso in un contenitore metallico e provvisto di schermi separatori fra i quattro gruppi di resistenze. Tutte le saldature di massa dovranno essere effettuate con la massima precisione; i collegamenti di entrata-uscita verranno ottenuti con gli appositi connettori di tipo BNC o PL259.

Facciamo presente che le indicazioni ENTR. - USCITA riportate nello schema pratico di figura 3 assumono soltanto un significato indicativo, perché essendo il circuito perfettamente simmetrico, i due connettori sono assolutamente reversibili. Ciò significa che il connettore di entrata può essere assunto come connettore d'uscita e viceversa. Le prove da noi eseguite sul prototipo hanno rivelato assenza di onde stazionarie sino alla frequenza di 50 MHz.

Le perdite risultano appena percettibili alla frequenza di 150 MHz.

La precisione dell'attenuazione è dell'1%; ciò rende competitivo il nostro attenuatore con gli analoghi modelli di tipo commerciale. E per ultimo vogliamo ricordare che le prove comparative sono state da noi eseguite con uno SPECTRUM ANALYZER della HEWLETT-PACKARD.



Il sibilo del vento e il rumore creato dalla pioggia si fanno sempre ascoltare attraverso suoni che, pur essendo variabili, risultano inequivocabilmente inconfondibili.

Il vento può assumere il carattere di brezza, di bora o tramontana, mentre la pioggia può cadere leggera, fitta, dirotta o torrenziale. E tuttavia nessuno di noi, anche ad occhi chiusi o nel buio di una stanza, può essere tratto in inganno nel definire, con la massima sicurezza, questi tipici fenomeni atmosferici.

E la tipicità sonora è tale che, riprodurla artificialmente, non è davvero facile. Anche se in molti settori della tecnica attuale è necessario imitare, almeno approssimativamente, il rumore della pioggia e del vento. Come avviene, ad esempio, nel mondo del cinema, in quello della radio o nell'incisione discografica.

Fortunatamente oggi, in questo artificio, ci può aiutare e confortare abbondantemente, ancora una volta, l'elettronica, con tutti i suoi recenti progressi e i suoi continui perfezionamenti.

Occupiamoci dunque anche noi di questo set-

tore della simulazione sonora, per accontentare tutti quei lettori che debbono sonorizzare le loro pellicole di cineamatori, oppure incidere un sottofondo su nastro magnetico.

## SIMULAZIONE DEI SUONI

Per capire in qual modo si possano simulare elettronicamente i suoni prodotti dal vento e dalla pioggia, occorre prima di tutto rendersi conto della natura fisica di questi suoni.

Per quanto riguarda il vento, questo si manifesta acusticamente sotto forma di sibilo con frequenza ben determinata, a banda stretta, che varia più o meno velocemente in ampiezza e in frequenza.

Per la pioggia invece la larghezza di banda del segnale è di gran lunga superiore, dato che i suoni prodotti dalla caduta delle gocce d'acqua variano in relazione al materiale su cui esse cadono. Per la produzione artificiale di questi due effetti sonori, occorre prendere le mosse da un preciso

**Questo generatore di rumori, che deve essere collegato con l'entrata di un qualsiasi amplificatore di bassa frequenza, potrà risultare molto utile a tutti quei lettori che debbono risolvere problemi di incisioni di sottofondo su nastri magnetici.**

# SIMULATORE DI VENTO E PIOGGIA

---

elemento di base: una sorgente di rumore bianco in grado di generare un suono a larghissima banda. Si deve poi filtrare questo rumore in modo da raggiungere dei « rumori » a banda più ridotta, come sono appunto quelli prodotti dalla pioggia e dal vento.

## SORGENTE DI RUMORE BIANCO

La sorgente di rumore bianco, che utilizzeremo, è rappresentata da una giunzione PN di un transistor polarizzato inversamente.

A molti lettori sarà capitato, per esempio ascoltando la riproduzione sonora di un amplificatore di bassa frequenza, transistorizzato, di sentire un certo fruscio di fondo, che risulta tanto più evidente quanto minori sono i segnali riprodotti. Il fruscio diviene notevole in assenza totale di segnali. Ma ciò si verifica, lo ripetiamo, soltanto in certi tipi di amplificatori di bassa frequenza e, più precisamente, in quelli di basso costo o di pochissimo pregio.

Questo caratteristico fruscio degli amplificatori è provocato dalle transizioni degli elettroni nelle bande di conduzione. E poiché la frequenza di tali transizioni è del tutto casuale, ne consegue che il rumore elettrico generato contiene in uguale misura tutte le frequenze della gamma acustica ed anche altre frequenze.

Il tipico fruscio dei semiconduttori è dovuto alla loro stessa natura. Esistono quindi transistor con minimo rumore di fondo ed altri con notevole rumore di fondo. Questo fenomeno ha provocato anche la tecnica della selezione dei transistor, la quale consiglia ai costruttori di amplificatori ad alta fedeltà di servirsi soltanto di semiconduttori selezionati, con minimo rumore di fondo.

## FILTRO ATTIVO CON IC

Per ottenere la simulazione elettronica degli effetti sonori del vento e della pioggia, ci siamo serviti di un filtro attivo a circuito integrato.

Per quanto abbiamo detto in precedenza, tale soluzione offre, rispetto ad un filtro realizzato con componenti discreti, il vantaggio di evitare la selezione dei semiconduttori, per servirsi soltanto di quelli che presentano un rumore di fondo pressoché nullo.

Un altro vantaggio, derivante dall'uso del circuito integrato, è da intravedersi nella semplificazione del circuito e, di conseguenza, nel minor ingombro del dispositivo. Il circuito integrato offre ancora il vantaggio della semplicità realizzativa e della minima possibilità di guasti.

## LO SCHEMA DI PRINCIPIO

Lo schema di principio del filtro attivo è riportato in figura 1.

Si tratta di un filtro passa-banda, i cui parametri possono essere regolati per mezzo dei potenziometri R3-R4.

In particolare, il potenziometro R3 regola la larghezza di banda, trasformando il filtro passa-banda in un filtro selettivo (effetto vento) quando il valore potenziometrico di R3 risulta pressoché nullo.

Il potenziometro R4, invece, regola il valore della frequenza di centro banda, consentendo di ottenere variazioni di tonalità del suono emesso, in modo da simulare, ad esempio, le variazioni dell'intensità del vento.

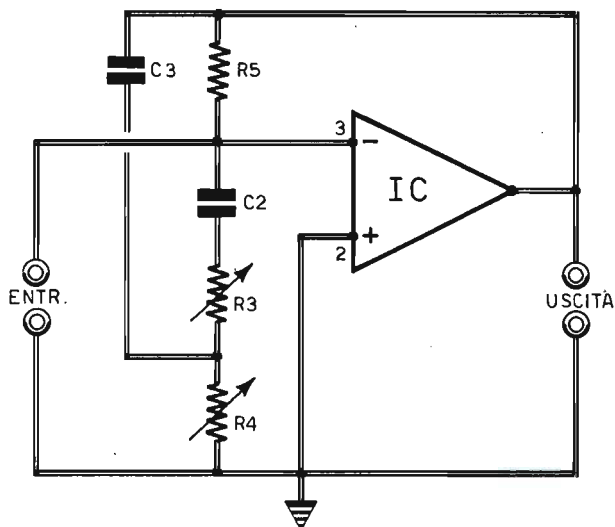


Fig. 1 - Lo schema di principio del filtro attivo è di tipo passa-banda e i suoi parametri possono essere regolati tramite i potenziometri R3-R4, i cui valori, assieme a quelli degli altri componenti, sono riportati nell'elenco componenti del progetto definitivo di figura 2. L'entrata deve essere collegata con una sorgente di rumore bianco, l'uscita con un amplificatore di bassa frequenza.

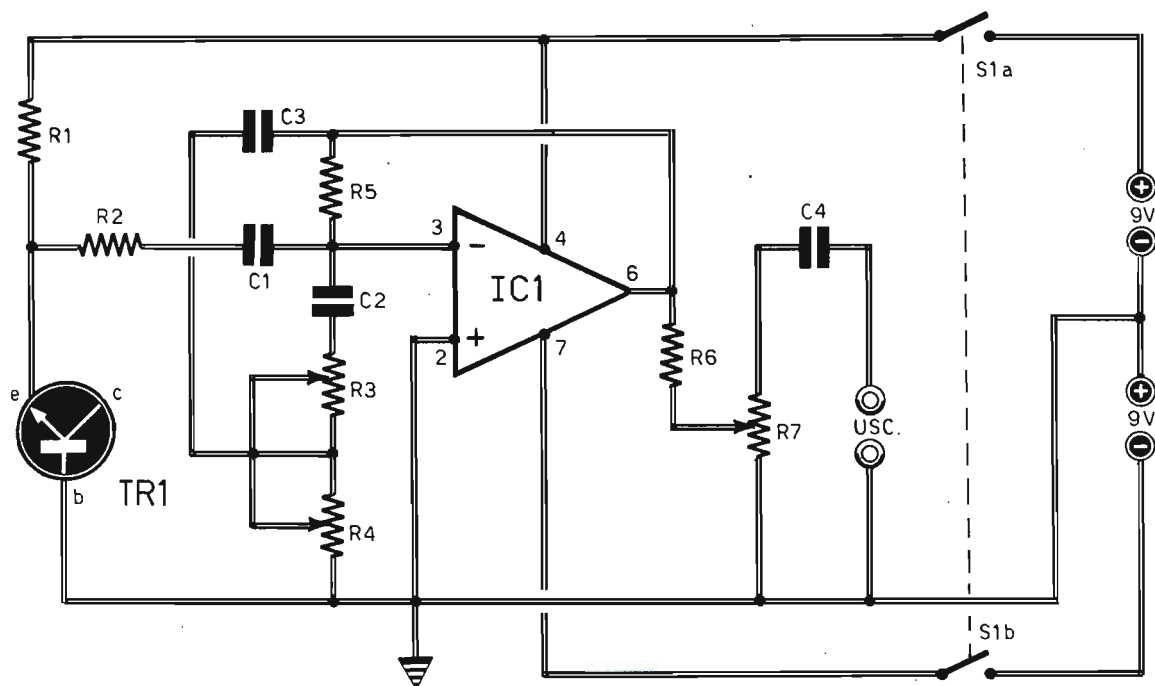


Fig. 2 - Il progetto completo del simulatore di vento e pioggia non si differenzia di molto da quello di principio di figura 1. La sorgente di rumore bianco è rappresentata dal transistor TR1. Il potenziometro R7 regola l'intensità del segnale in uscita. L'alimentazione è di tipo duale e viene inserita nel circuito tramite un doppio interruttore.



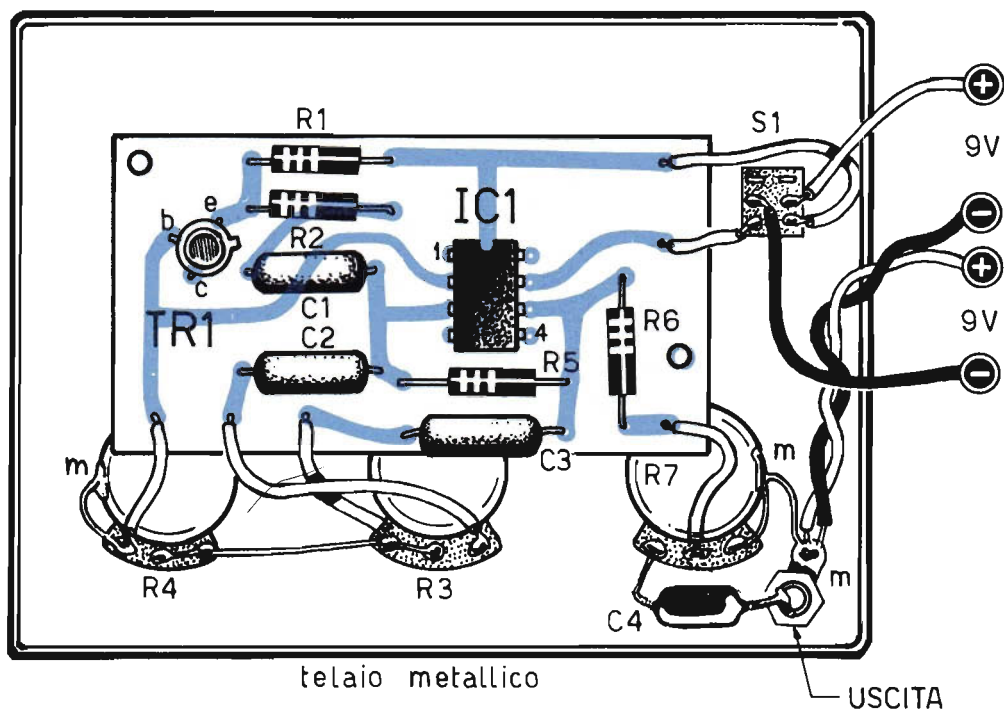


Fig. 3 - Piano costruttivo del simulatore di vento e pioggia. Il cablaggio risulta effettuato dentro un contenitore metallico, che funge da schermo elettromagnetico e da conduttore della linea di massa del circuito (m). Il collegamento fra l'uscita del dispositivo e l'entrata dell'amplificatore di bassa frequenza deve essere effettuato con cavo schermato.

## COMPONENTI

### Condensatori

C1	=	10.000 pF
C2	=	100.000 pF
C3	=	10.000 pF
C4	=	100.000 pF

### Resistenze

R1	=	100.000 ohm (vedi testo)
R2	=	15.000 ohm

R3	=	100.000 ohm (potenz. a variaz. lin.)
R4	=	25.000 ohm (potenz. a variaz. lin.)
R5	=	1 megaohm
R6	=	4.700 ohm
R7	=	25.000 ohm (potenz. a variaz. lin.)

### Varie

TR1	=	BC107
IC1	=	μA741
S1a-S1b	=	doppio interruttore

## IL CIRCUITO COMPLETO

Il circuito teorico definitivo del progetto del simulatore di vento e pioggia è riportato in figura 2. Esso non si differenzia sostanzialmente dal circuito di principio di figura 1. Infatti, i pochi componenti inseriti, in aggiunta a quelli dello schema di figura 1, riguardano la sezione relativa alla generazione del « rumore bianco » e la sezione alimentatrice.

La sorgente di segnale, come abbiamo già anticipato, è ottenuta tramite la giunzione PN del transistor TR1, che è un transistor di tipo NPN. Di esso si sfrutta la giunzione base-emittore e la si polarizza inversamente tramite la resistenza R1 collegata alla linea positiva della sezione alimen-

di vento e pioggia è da ritenersi molto semplice e alla portata di tutti, è consigliabile servirsi del circuito stampato, di cui riportiamo il disegno in scala 1/1 in figura 4. L'uso del circuito stampato semplifica il collegamento dei terminali dell'integrato IC1, che è di tipo  $\mu A741$ .

Il montaggio dei vari componenti elettronici ed i collegamenti fra di loro risultano ben evidenziati nel piano costruttivo di figura 3, che il lettore dovrà tenere sott'occhio durante il processo di montaggio del dispositivo.

Per quanto riguarda il circuito integrato, ricordiamo che questo deve essere inserito nel circuito nel modo esatto, cioè facendo riferimento alla piccola tacca di orientamento che è presente sull'integrato in corrispondenza del terminale 1.

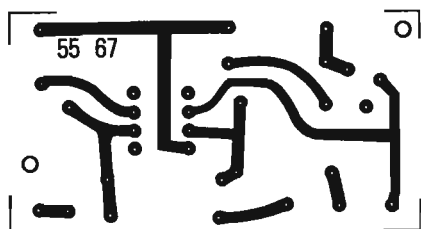


Fig. 4 - Disegno in grandezza naturale del circuito stampato che il lettore dovrà riprodurre per la realizzazione del dispositivo simulatore di vento e pioggia. Consigliamo di servirsi del nostro kit per circuiti stampati pubblicizzato in 3ª di copertina del presente fascicolo.

tatrice. Come si può notare, il terminale di collettore del transistor TR1 rimane libero, così come rimane libero nello schema pratico di figura 3. Il segnale generato dal transistor TR1 viene applicato all'ingresso del filtro tramite la rete R2-C1; il filtro provvede a limitare la banda del segnale e a renderlo disponibile, all'uscita, tramite il potenziometro di volume R7.

Il segnale uscente dal dispositivo è pronto per essere applicato direttamente all'ingresso di qualsiasi tipo di amplificatore di bassa frequenza.

## REALIZZAZIONE PRATICA

Anche se la realizzazione pratica del simulatore

## SELEZIONE DI TR1 ED R1

Nel disegno relativo al piano costruttivo del simulatore di vento e pioggia di figura 3, il transistor TR1 appare direttamente montato sulla basetta del circuito stampato, cioè con i terminali di collettore-base-emittore direttamente saldati a stagno sulle piste di rame.

Questo sistema di montaggio del transistor TR1 deve essere eseguito soltanto in un secondo tempo. Perché in un primo tempo occorre montare sul circuito uno zocchetto per transistor, in modo da poter sottoporre a prova pratica un certo numero di transistor ed effettuare una precisa selezione dei semiconduttori, con lo scopo di individuare il transistor dotato del maggior ru-

more di fondo. Per dirla con parole diverse in questa occasione ci si comporta in un modo che è completamente l'opposto di quello assunto dai costruttori di amplificatori di bassa frequenza, i quali fanno di tutto per eliminare i transistor caratterizzati da un notevole rumore di fondo.

Soltanto quando si sarà riusciti a selezionare un transistor dotato di notevole rumore di fondo, si potrà eliminare lo zocchetto e saldare il componente direttamente sul circuito stampato.

Quasi analogamente ci si dovrà comportare con la resistenza R1, il cui valore nominale è di 100.000 ohm, ma il cui valore più efficace deve essere individuato sperimentalmente. Ecco perché, in un primo tempo, in sostituzione della resistenza R1, si dovrà applicare al circuito un potenziometro, che possiamo definire « volante », del valore di 250.000 ohm. Questo potenziometro dovrà essere regolato in modo da poter ottenere

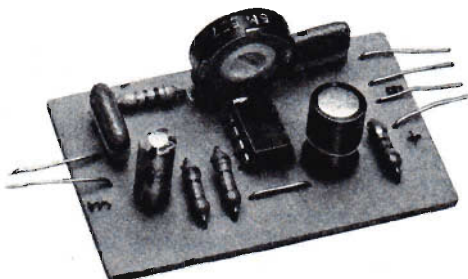
il massimo segnale possibile in uscita. In un secondo tempo, dopo aver misurato il valore resistivo della porzione di potenziometro inserita nel circuito, si sostituirà il componente con una resistenza fissa di pari valore.

## ALIMENTAZIONE

L'alimentazione del simulatore di vento e pioggia è di tipo duale, cioè compresa tra  $\pm 9$  V e  $\pm 15$  V. Essa potrà essere ottenuta sia tramite pile, sia tramite un apposito alimentatore. In questo secondo caso il lettore dovrà far bene attenzione alla stabilizzazione della tensione. Perché se questa non assume le caratteristiche tipiche della tensione erogata dalle pile, cioè se non si provvede ad una accurata stabilizzazione e ad un preciso filtraggio, il generatore di rumori diventa anche un generatore di ronzii.

# ULTRAPREAMPLIFICATORE

## con circuito integrato



Un semplice sistema per elevare notevolmente il segnale proveniente da un normale microfono

Utile ai dilettanti, agli hobbysti, ai CB e a tutti coloro che fanno uso di un microfono per amplificazione o trasmissione

In scatola di montaggio  
a L. 6.000

### CARATTERISTICHE

Amplificazione elevatissima  
Ingresso invertente  
Elevate impedenze d'ingresso  
Ampia banda passante

La scatola di montaggio dell'ULTRAPREAMPLIFICATORE costa L. 6.000 (spese di spedizione comprese). Per richiederla occorre inviare anticipatamente l'importo a mezzo vaglia o c.c.p. n. 3/26482 intestato a ELETTRONICA PRATICA - 20125 MILANO - Via Zuretti 52 - (telefono n. 6891945).



# PROVA CONDENSATORI

Costruire da sé gli strumenti di misura e controllo significa apportare un grosso contributo alla propria formazione culturale.

Ecco perché non ci stancheremo mai di invitare i nostri lettori a lavorare in questo particolare settore dell'elettronica che, ai vantaggi didattici, aggiunge quelli dell'utilità pratica e del risparmio. Presenteremo quindi in questo articolo il progetto di un provacondensatori, che non deve essere confuso con il più comune capacimetro. Infatti, mentre quest'ultimo consente di misurare il valore capacitivo di un dato condensatore, valutandone la normale reattanza capacitiva, cioè la resistenza opposta dal condensatore al passaggio della corrente alternata, il provacondensatori serve a stabilire, molto semplicemente, se in un condensatore, sottoposto a controllo, si sono manifestate perdite, nel dielettrico, superiori ai valori mediamente tollerabili.

Durante la riparazione di apparati radio e televisivi può risultare talvolta assai più utile accertarsi se un condensatore è soggetto a perdite piuttosto che misurarne il valore capacitivo. E questo tipo di controllo diventa una necessità per tutti quei dilettanti che, per ragioni di economia, im-

piegano solitamente componenti elettronici recuperati da apparati fuori uso e sulla cui integrità non si può certo fare un sicuro affidamento.

## GUASTI E DIFETTI

Ogni condensatore, fatta eccezione per i condensatori elettrolitici, è normalmente composto da due strati sottili di alluminio o stagnola, separati tra loro da un fine foglio di carta isolante che rappresenta il dielettrico del condensatore stesso. Questi tre fogli sottili possono essere avvolti in modo da formare un cilindretto più o meno appiattito, a seconda dei casi. L'involucro viene poi ricoperto con resine sintetiche, in modo da formare un elemento compatto e resistente agli agenti esterni.

A lungo andare, il fenomeno di invecchiamento del condensatore subisce una accelerazione, che è tanto maggiore quanto più elevata è la tensione di lavoro cui viene sottoposto il dielettrico. E questa accelerazione di invecchiamento provoca una inevitabile perdita delle proprietà dielettriche del condensatore, al punto che il com-



# **Controllate le condizioni elettriche dei vostri condensatori**

ponente può comportarsi come una vera e propria resistenza di dissipazione elettrica.

Ma il condensatore può raggiungere anche la condizione di cortocircuito. Ed è questo uno dei più comuni difetti che si riscontrano nei condensatori quando si supera la massima tensione sopportabile dal dielettrico, il quale subisce una perforazione stabilendo un contatto preciso fra le due armature e provocando scariche interne. Queste scariche raggiungono una notevole intensità quando la tensione di funzionamento è superiore a quella nominale di lavoro.

Il guasto meno comune, ma pur sempre possibile in un condensatore, è quello dell'interruzione della conduttività del componente causata da rotture interne dei terminali collegati con le due armature.

In ogni caso l'inconveniente che mette a dura prova l'abilità e la pazienza del tecnico rimane quello della perdita del dielettrico, perché esso si manifesta spesso in misura intermittente, impedendo una rapida individuazione del guasto.

Ma l'individuazione di qualsiasi tipo di guasto dei condensatori risulta assai spesso più laboriosa del previsto, perché raramente il dilettante dispone di strumenti adatti e l'uso del tester o del capacimetro non sempre riesce ad ottenere risultati soddisfacenti.

Ecco perché molti tecnici preferiscono procedere per tentativi, sostituendo componenti ritenuti a-

variati con altri di sicuro affidamento. Ma questo metodo, ovviamente, impone al tecnico la conservazione di una buona scorta di condensatori di diverso valore capacitivo, tensione di lavoro e dimensione, oltre che una notevole perdita di tempo che ben poco si addice al laboratorio moderno.

## **UNO STRUMENTO IDONEO**

Per poter eseguire prove rapide e di sicura affidabilità sui vari tipi di condensatori, è necessario disporre di un particolare strumento, in grado di individuare interruzioni, perdite e cortocircuiti. Lo strumento da noi concepito è molto semplice ed economico. Il suo principio di funzionamento si basa sul fatto che un condensatore « buono », alimentato con una tensione continua non può essere attraversato da alcuna corrente; mentre in un condensatore in cortocircuito, oppure con il dielettrico in stato avanzato di degradazione, si debbono manifestare notevoli correnti di perdita. Ciò vale naturalmente per i comuni condensatori utilizzati dai dilettanti. Per la prova dei condensatori elettrolitici, invece, occorre tener presente che le correnti di perdita, soprattutto in presenza di valori capacitivi elevati, risultano abbastanza rilevanti anche nei condensatori « buoni ».

Occorre ricordare che i condensatori elettrolitici, quando rimangono inutilizzati per lungo tempo, tendono ad... esaurirsi e debbono essere... rigenerati mantenendoli sotto tensione per un certo periodo di tempo. In pratica ciò vuole anche significare che i nostri apparecchi radio e i televisori installati nelle nostre case, quando rimangono inutilizzati per molto tempo, possono non funzionare più, o funzionare molto male, quando vengono riaccesi.

In ogni caso, il nostro provacondensatori, misurando le perdite durante i vari stadi della ri-

**Con questo semplice ed economico strumento, attraverso il comportamento dei segmenti luminosi dell'occhio magico, potrete controllare le fondamentali condizioni elettriche della maggior parte dei condensatori di tipo a carta, mica, mylar, ceramici ed elettrolitici, agevolando ogni lavoro di riparazione e controllo degli apparati elettronici.**

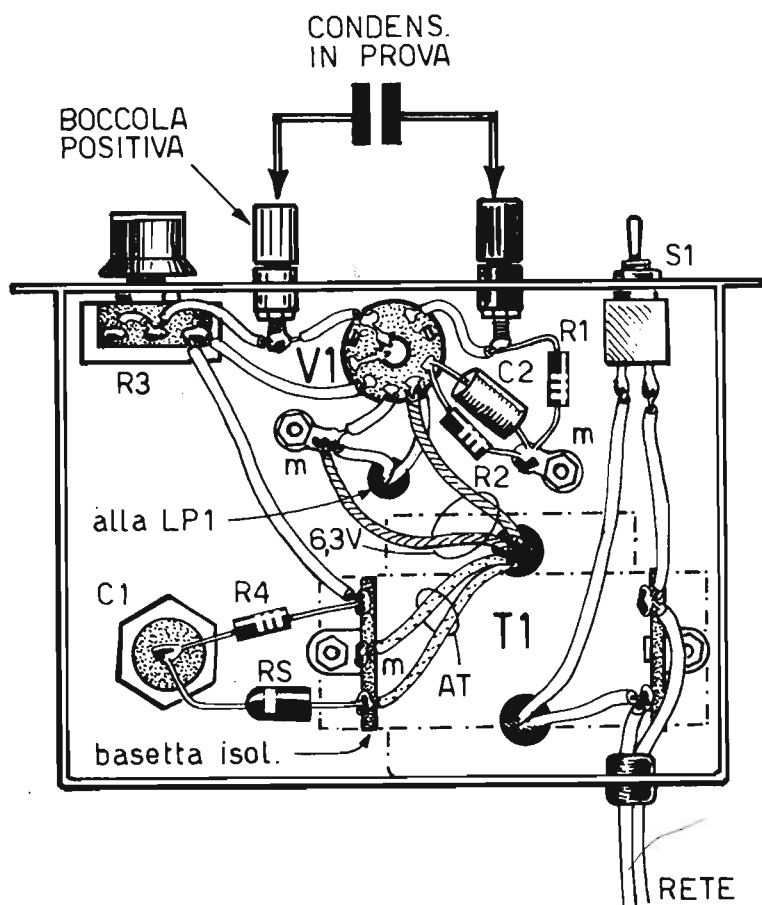
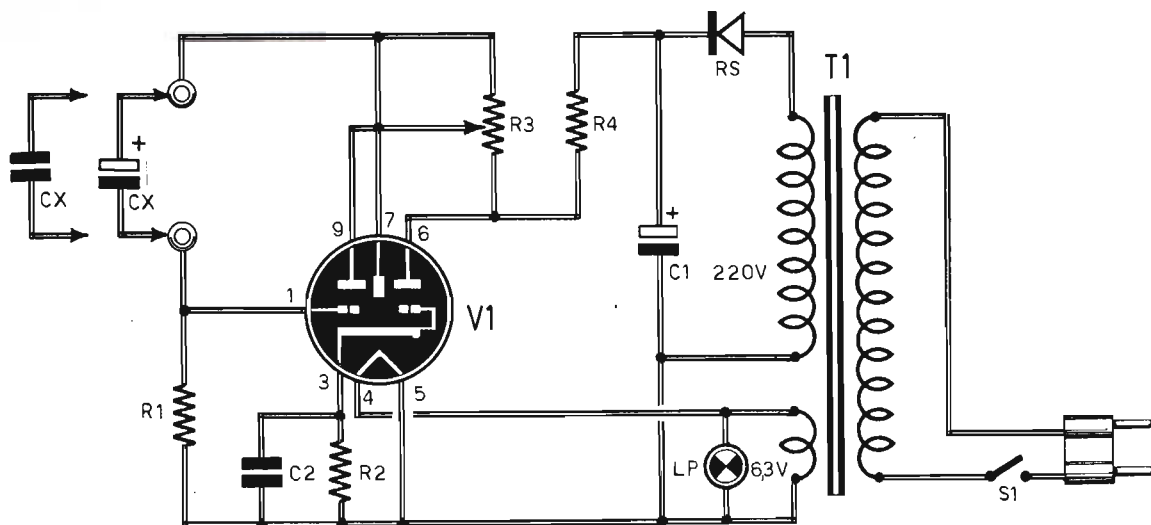


Fig. 2 - Il montaggio del progetto del provacondensatori si realizza su telaio metallico, nel modo indicato in questo disegno. La maggior parte dei componenti elettronici viene montata nella parte di sotto del telaio, mentre nella parte superiore vengono applicati il trasformatore di alimentazione T1, l'occhio magico V1 e il condensatore elettrolitico C1.



Fig. 1 - L'elemento fondamentale del semplice circuito del provacondensatori è rappresentato dalla valvola V1, che è il ben noto occhio magico EM84. Attraverso il movimento dei segmenti luminosi, è possibile diagnosticare le condizioni elettriche del condensatore CX sottoposto ad esame.

## COMPONENTI

### Condensatori

CX = Condensatore in prova  
C1 = 32  $\mu$ F - 500 V1 (elettrolitico)  
C2 = 1  $\mu$ F

### Resistenze

R1 = 330.000 ohm - 0,5 W  
R2 = 22.000 ohm - 1 W  
R3 = 1 megaohm (potenz. a variaz. lin.)  
R4 = 56.000 ohm - 0,5 W

### Varie

V1 = EM84  
RS = raddrizzatore (BY127)  
LP1 = lampada-spia (6,3 V - 0,6 A)  
T1 = trasf. d'alimentaz. (220 V - 20 mA; 6,3 V - 500 mA)  
S1 = interrutt.

generazione del condensatore elettrolitico, potrà fornire una sicura indicazione sulle possibilità di recupero o, comunque, sul da farsi, del componente in esame.

## IL CIRCUITO ELETTRICO

Esaminiamo ora il circuito elettrico del provacondensatori riportato in figura 1.

L'elemento principale, di cui è composto il progetto, è senza dubbio rappresentato dalla valvola V1, che è di tipo EM84 e che i più conoscono sotto il nome di « occhio magico ».

Questa valvola accomuna le due principali funzioni del circuito: quella di amplificare il segnale di perdita e quella di visualizzare l'entità di tale perdita.

L'occhio magico EM84 è infatti composto da una sezione triodica (terminali 3-1-9) che svolge le normali funzioni amplificatrici dei segnali ad essa applicati, così come avviene in qualsiasi altro tipo di valvola similare. L'altra sezione dell'occhio magico è quella di elemento visualizzatore; in essa il fascio elettronico generato dal catodo va a colpire l'anodo collocato sulla parete della valvola assieme ai fosfori, i quali si illuminano quando vengono colpiti dagli elettroni.

Tra anodo e catodo risulta interposto un elettrodo di controllo che, a seconda dell'entità della tensione propria, limita più o meno l'apertura del fascio elettronico, fungendo da lente elettrostatica, così da far variare l'ampiezza della zona fosforescente. Il funzionamento del circuito di figura 1, in base a quanto detto, risulta ora abbastanza evidente.

Il condensatore in prova CX, a seconda dell'intensità della corrente di perdita, provoca sulla resistenza R1 una caduta di potenziale che è tanto maggiore quanto più grande è la corrente di perdita.

Questa caduta di potenziale, cioè questa tensione, viene amplificata dalla prima sezione triodica della valvola V1 e va a pilotare direttamente l'elettrodo di controllo dell'occhio magico (terminale 7).

Nel caso in cui nel condensatore in prova CX non si manifestassero correnti di perdita, la sezione triodica della valvola V1 rimarrà pressoché interdetta. Quindi, risultando basso il valore della tensione presente sull'elettrodo di controllo dell'occhio magico, il fascio elettronico, responsabile della eccitazione dei fosfori, rimarrà bloccato. Possiamo dunque concludere dicendo che, in presenza di un condensatore buono, l'indicazione dell'occhio magico rimane nulla, cioè l'occhio magico si comporta come se nessun condensatore fosse stato inserito sulle boccole del circuito dello strumento. Viceversa, se il condensatore in esame denuncia delle perdite, sui terminali della resistenza R1 viene a formarsi una caduta di tensione in grado di provocare l'allungamento dei due segmenti mobili dell'occhio magico.

## ALIMENTAZIONE

Il progetto del provacondensatori risulta completato dalla sezione alimentatrice, quella disegnata sulla destra dello schema di figura 1.

La sezione alimentatrice eroga due diversi valori di tensione: quella alternata a 6,3 V, necessaria per l'accensione del filamento della valvola V1 e quella continua a 280 V, necessaria per l'alimentazione degli anodi della valvola V1.

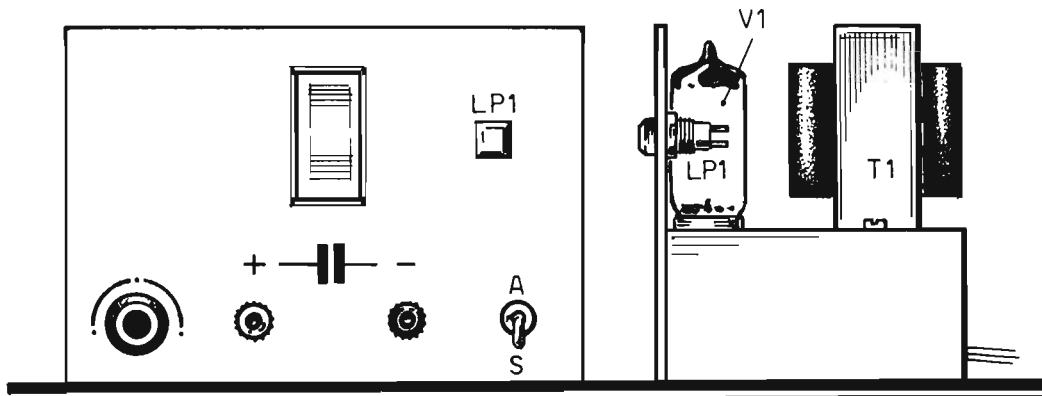


Fig. 3 - Questi due disegni servono ad agevolare il compito costruttivo del lettore. Infatti, sulla parte a sinistra è riportato il disegno del pannello frontale dello strumento, mentre sulla destra è visto il montaggio in sezione del provacondensatori.

Il trasformatore di alimentazione T1 è dunque dotato di due avvolgimenti secondari: uno a 6,3 V e uno a 220 V. La tensione alternata a 220 V viene rettificata tramite il diodo raddrizzatore RS e il condensatore elettrolitico C1. A valle di questi elementi la tensione alternata a 220 V risulta trasformata in una tensione continua di 280 V.

A causa della tensione di alimentazione anodica relativamente elevata, il nostro strumento provacondensatori è in grado di controllare soltanto quei condensatori nei quali la tensione di lavoro non sia inferiore ai 150 V. E questa è una limitazione tecnica dello strumento che, tuttavia, non può compromettere in misura notevole il lavoro di ogni dilettante, dato che la produzione attuale dei condensatori vien fatta comunemente su una gamma di tensioni difficilmente inferiori ai 150 V. Un'altra limitazione tecnica dello strumento è quella relativa alla prova dei condensatori elettrolitici di bassa tensione, che vengono normalmente montati nei circuiti transistorizzati e che non possono essere controllati con il nostro provacondensatori.

## REALIZZAZIONE PRATICA

Per realizzare praticamente il circuito teorico di figura 1, il lettore dovrà servirsi di un elemento di sostegno; noi consigliamo l'uso di un piccolo telaio metallico, in grado di conferire robustezza allo strumento e di comportarsi, contem-

poraneamente, da elemento conduttore della linea di massa.

Tenendo conto che la realizzazione del progetto si ottiene con un esiguo numero di componenti elettronici, consigliamo di effettuare i cablaggi in modo diretto, sulla parte di sotto del telaio metallico, servendosi di ancoraggi isolati come illustrato nel disegno del piano costruttivo di figura 2.

La disposizione dei componenti elettronici non è assolutamente critica e il lettore potrà sbizzarrirsi, in questo senso, nel modo più congeniale. Per esempio, i piedini dello zoccolo octal della valvola V1 potranno essere considerati come dei veri e propri elementi di ancoraggio dei conduttori.

In figura 2 è possibile notare, all'interno del rettangolo del telaio, alcune linee tratteggiate, in corrispondenza delle quali è riportata la sigla T1. Ebbene, queste indicazioni si riferiscono alla presenza del trasformatore di alimentazione T1, montato sulla parte superiore del telaio, mentre i fili conduttori provenienti da questo componente attraversano due fori praticati sul telaio stesso e raggiungono i punti interessati.

Un terzo foro, praticato sempre sul telaio metallico in prossimità dello zoccolo della valvola V1, permette il passaggio dei conduttori della tensione alternata a 6,3 V necessaria per accendere la lampada-spia LP1 montata sul pannello frontale dello strumento.

In figura 3 vengono illustrati il pannello frontale dello strumento, a sinistra, e le parti montate sopra il telaio del provacondensatori; queste sono: il trasformatore di alimentazione T1, la valvola



V1 e il condensatore elettrolitico C1 che è di tipo a vitone.

Sul pannello frontale dello strumento, invece, sono montati: l'interruttore S1 (acceso-spento), le due boccole per l'inserimento dei condensatori di prova, la lampada-spia LP1 e la manopola innestata sul perno del potenziometro regolatore di sensibilità dell'occhio magico R3; questo potenziometro, che ha il valore di 1 megaohm, deve essere di tipo a grafite e a variazione lineare.

Sulla lastra che funge da pannello frontale dello strumento è praticata una finestra rettangolare; attraverso questa apertura si osserva il corpo indicatore dell'occhio magico.

### USO DELLO STRUMENTO

L'uso del provacondensatori è molto semplice. Prima di tutto occorre sincerarsi che, dopo essere intervenuti sull'interruttore S1, la lampada-spia LP1 rimanga accesa. Dopo qualche breve istante si accenderanno anche i due segmenti mobili dell'occhio magico i quali, senza collegare alcun condensatore sulle boccole dello strumento, dovranno rimanere distanziati.

Poi, collegando sulle boccole un condensatore considerato in ottime condizioni, si dovrà notare un avvicinamento iniziale dei segmenti luminosi dell'occhio magico. Questo avvicinamento, di lieve entità e di breve durata, sta a segnalare il passaggio della corrente di carica del condensatore. E' ovvio che, una volta caricato il condensatore in prova, il movimento di avvicinamento dei segmenti luminosi dovrà cessare.

Se tale fenomeno non dovesse verificarsi, ciò starà a significare che il condensatore è interrotto; occorre tuttavia far bene attenzione che il fenomeno è di entità tanto più lieve quanto più basso è il valore capacitivo dei condensatori in prova.

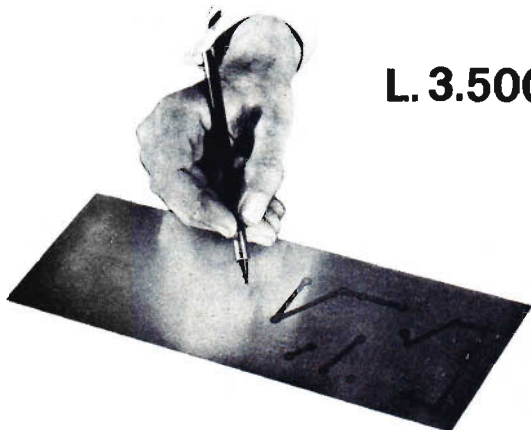
In ogni caso l'avvicinamento parziale o totale dei segmenti luminosi dipende dall'entità della carica richiesta dal condensatore in esame. Questo fenomeno viene a mancare in presenza di correnti di fuga notevoli o di cortocircuiti.

In presenza di condensatori a carta, mica, mylar, ceramici non polarizzati, lo scarto dei segmenti luminosi precederà un avvicinamento quasi totale dei segmenti stessi, tanto più lento quanto più elevata è la capacità del condensatore in prova. In presenza di condensatori elettrolitici, di elevata capacità, i segmenti luminosi non si avvicinano completamente, ma rimangono distanziati di una misura pari ad 1/4 o alla metà della distanza iniziale. In ogni caso in tutti i condensatori elettrolitici una certa perdita è da ritenersi normale.

## NOVITA' ASSOLUTA

La penna dell'elettronico dilettante

L. 3.500



### CON QUESTA PENNA APPRONTATE I VOSTRI CIRCUITI STAMPATI

Questa penna permette di preparare i circuiti stampati con la massima perfezione nei minimi dettagli. Il suo aspetto esteriore è quello di una penna con punta di nylon. Contiene uno speciale inchiostro che garantisce una completa resistenza agli attacchi di soluzione di cloruro ferrico ed altre soluzioni di attacco normalmente usate. Questo tipo particolare di inchiostro aderisce perfettamente al rame.

#### NORME D'USO

Tracciare il circuito su una lastra di rame laminata e perfettamente pulita; lasciarla asciugare per 15 minuti, quindi immergerla nella soluzione di attacco (acido corrosivo). Tolta la lastra dalla soluzione, si noterà che il circuito è in perfetto rilievo. Basta quindi togliere l'inchiostro con nafta solvente e la lastra del circuito è pronta per l'uso.

#### CARATTERISTICHE

La penna contiene un dispensatore di inchiostro controllato da una valvola che garantisce una lunga durata eliminando evaporazioni quando non viene usata. La penna non contiene un semplice tappone imbevuto, ma è completamente riempita di inchiostro. Per assicurare una scrittura sempre perfetta, la penna è munita di una punta di ricambio situata nella parte terminale.

La PENNA PER CIRCUITI STAMPATI deve essere richiesta a: **ELETRONICA PRATICA - 20125 MILANO - Via Zuretti, 52**, inviando anticipatamente l'importo di **L. 3.500 a mezzo vaglia postale o c.c.p. n. 3 26482**. Nel prezzo sono comprese le spese di spedizione.

# vendite acquisti permute



**VENDO** luci psichedeliche a due canali, alti e bassi, potenza 660 W per canale. Ottimo stato e buon funzionamento. Completo di interruttore di rete 220 e potenziometri per regolare la sensibilità dell'impianto. Vendo a L. 23.000.

**VALMORI ROBERTO** - Via Giuseppe Rambelli, 6 - 47100 FORLI'.

**ESEGUO** circuiti stampati a L. 100 il cm<sup>2</sup> fedelmente da progetto, schema in scala 1:1. Eseguo inoltre telai metallici o mobiletti e contenitori in legno per qualsiasi applicazione. Chiedere preventivo gratuito.

**PAGLIARI ADAMO** - Casella Postale, 105 - 72100 BRINDISI.

**DISPONENDO** valvole 5Y3 - 6V6GT - 6SQ7 - 6K7G - 6TE8, desidererei schema per costruzione ricevitore supereterodina.

**DE BASTIANI GUERRINO** - Via Giovanni XXIII n. 87/85 - 20020 CESATE (Milano).

**OCCASIONE CB1** Vendesi ricetrasmittitore CB SBE Catalina II, 5 W, 23 canali tutti quarzati, ottimo stato, perfettamente funzionante, un anno di vita, a L. 50.000.

**PANI FABIO** - Via Gramsci, 317/7 - 09013 CARBONIA (Cagliari) - Tel. (0781) 62515.

**VENDO** ricetrasmittitore CB 5 W 23 canali con orologio digitale e possibilità di accensione automatica, nuovissimo vendo a L. 150.000. Cerco schemi di radio-comandi.

**BALLAMIN LUIGI** - Via Belvedere - 31020 SOLIGO (Treviso).

**CERCO** urgentemente lo schema di un trasmettitore FM 88÷108 MHz sia a transistor che a valvole, di 5÷10 W di potenza, fornito di schema elettrico e pratico, spese di spedizione a mio carico.

**DRAGOTTI ALBERTO** - Via Pittore, 102 - 80046 S. GIORGIO A CREMANO (Napoli) - Tel. (081) 7713811.

**SPECIALIZZATO** radio montatore eseguirebbe nel proprio domicilio montaggi elettronici su circuito stampato per serie ditte.

**PERDON EMILIANO** - Via Levà, 40 - 35026 CONSELVE (Padova).

**MI METTEREI** in contatto con amatori elettronica CB o OM di Napoli e provincia per scambio idee, aiuti e scambi.

**DELLA GATTA GAETANO** - P.O. Box 157 - 80059 TORRE DEL GRECO (Napoli).

**IL SERVIZIO E' COMPLETAMENTE GRATUITO**

Di questa Rubrica potranno avvalersi tutti quei lettori che sentiranno la necessità di offrire in vendita, ad altri lettori, componenti o apparati elettronici, oppure coloro che vorranno rendere pubblica una richiesta di acquisto od un'offerta di permuta.

Elettronica Pratica non assume alcuna responsabilità su eventuali contestazioni che potessero insorgere fra i signori lettori e sulla natura o veridicità del testo pubblicato. In ogni caso non verranno accettati e, ovviamente, pubblicati, annunci di carattere pubblicitario.

Coloro che vorranno servirsi di questa Rubrica, dovranno contenere il testo nei limiti di 40 parole, scrivendo molto chiaramente (possibilmente in stampatello).

**CERCO** urgentemente schema trasmettitore FM 88 ÷ 108 MHz a transistor di facile realizzazione con disegno circuito stampato e cablaggio. Potenza minima 10 W max 20 W (anche pagandolo).

**ZECCA FABIO** - 43051 MONTEGROPPLO DI ALBARETO (Parma).

**VENDO** calcolatrice tascabile mod. LLOYD'S accumulatore 305, 4 operazioni, radice quadrata, elevazione a potenza, %, completa di libretto d'istruzioni e custodia, usata pochissimo, a L. 25.000 trattabili.

**GUYOT ENRICO** - Via Molarosso, 41 - 10060 BRICHERASIO (Torino) - Tel. (0121) 59180.

**CAMBIO** provavalvole S.R.E. con tabelle d'uso con generatore segnali BF fino a 15 ÷ 20 KHz se efficiente e preciso, eventuale differenza in danaro. Scrivere per successivo incontro a Milano.

**BARDELLE** - Via Borzone, 3 - 16033 LAVAGNA (Genova).

**VENDO** organo elettronico Farfisa mod. Matador/M mai usato causa incostanza negli interessi, L. 200.000 non trattabili. Solo zona Milano.

**MIGLIORINI ALBERTO** - Via Marconi, 60 - 20092 CINISELLO BALSAMO (Milano) - Tel. (02) 9272359.

**CERCO** fascicolo di agosto '74 di Elettronica Pratica in discreto stato e amplificatore mono o stereo 4 o 5 W in buono stato.

**ZAVAGLI NICOLA** - Via Ramusio, 8 - 47037 RIMINI (Forlì).

**CORSO DI ELETTRONICA**, vera occasione, vendesi; corso per programmatore di elaboratori elettronici, nuovo, vendesi.

**TERZUOLI ETTORE** - Via Franchi, 5 - 53100 SIENA.

**VENDO** ricetrasmittitore CB «TOKAY Pw 5024» 23 canali 5 W. Usato pochissimo. L. 110.000 trattabili.

Telefonare **PAOLO** - BRESCO (Milano) (02) 9205528.

**S.O.S. CERCO** urgentemente giradischi stereo, cambio con un' mangiadischi-radio e una macchina fotografica Polaroid (Swinger) tutto funzionante, disposto a cambiare il tutto con un RX-TX 6 ch 5 W o 23 ch 5 W funzionante o cambio la Polaroid per una chitarra classica. Tratto solo con zona Torino.

**GENTILE A.** - V.P. Gobetti, 17 - 10015 IVREA (Torino).

**CERCO** amplificatore valvolare, minimo 7 W anche stereo, anche non funzionante. Possibilità di trattare sul prezzo.

**GIAMPAOLO ANTONIO** - Via Malta, 14 - 80052 PORTICI (Napoli).

**CERCO** schema ricevitore FM 88 ÷ 108 MHz con relativi componenti elettronici. Disposto a pagare.

**CINI NICOLA** - Via A. Barducci, 12 - 50100 FIRENZE.

**ALLIEVO S.R.E.** con attestati del corso radio transistor e di tecnico specializzato in TV, cerca seria ditta per la quale eseguire montaggi elettronici.

**CAPUANO GIUSEPPE** - Via Orobani, 34/3 - 30175 VENEZIA - MARGHERA.

**CERCO** un ricetrasmittitore 5 W 27 MHz 23 ch. Se è senza quarzi offro max L. 20.000. Possibilmente da barra mobile.

**CIULLA IGNAZIO** - Via Cassanese, 200 - 20090 SEGRATE (Milano).

**DESIDERO** sapere chi, su ordinazione di disegno in scala, esegue qualsiasi tipo di circuito stampato, a qualsiasi prezzo.

**MASI FRANCO** - Via Lunigiana, 355 - 19100 LA SPEZIA.

**URGENTE!** Cerco schema trasmettitore FM 88÷108 MHz (min. 10 W) con tutti i valori dei componenti, possibilmente con schema circuito stampato. Disposto a pagare. Rispondo a tutti.

**NAPOLI CARLO** - Via Pisticci, 7/5 - 93012 GELA (Caltanissetta) - Tel. 938692.

**CERCO** urgentemente amplificatore 80 - 100 W anche senza cassa acustica, per uso chitarra e organo. Se è possibile a 2 entrate. Prezzo max L. 50/60.000.

**RENESTO GIUSEPPE** - Via Fossa, 30 - 45026 LENDINARA (Rovigo).

**GIOVANE** radiotecnico ed elettronico disoccupato cerca seria ditta per la quale eseguire montaggi elettrici od elettronici a domicilio.

**RIBATTI VITO** (presso Ferrieri) - Via Pasubio, 39 - 70125 BARI.

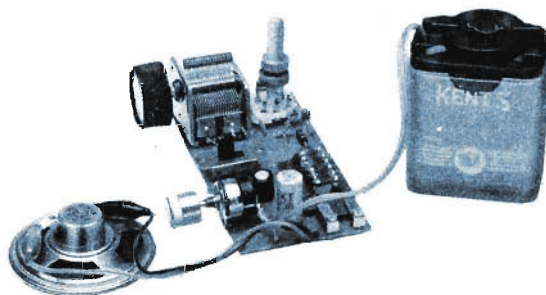
**CERCO** ricevitore CB, offro da L. 7.000 a L. 10.000. Oppure schema del ricevitore offro da L. 2.000 a L. 5.000.

**BELLAVIA GIUSEPPE** - Via Melandri, 1 - 48012 BAGNACAVALLO (Ravenna) - Tel. (0545) 61002 dalle 16,30 alle 18,30 chiedendo di Pino.

## LA RADIO DEL PRINCIPIANTE

**DUE APPARATI IN UNO  
RICEVITORE RADIO  
+ AMPLIFICATORE BF**

**PER ONDE MEDIE  
PER MICROFONO  
PER PICK-UP**



Con questa interessante scatola di montaggio vogliamo, ancora una volta, spianare al lettore principiante il terreno più adatto per muoversi inizialmente, per mettere alla prova le proprie attitudini e con esse, godere il risultato di un lavoro piacevole e utile.

**IN SCATOLA DI MONTAGGIO**

L. 9.500 (senza altoparlante)  
L. 10.400 (con altoparlante)

Il kit permette la realizzazione di un ricevitore radio ad onde medie, con ascolto in altoparlante e, contemporaneamente quella di un amplificatore di bassa frequenza, con potenza d'uscita di 1 W circa, da collegare con microfoni od unità fonografiche, piezoelettriche o magnetiche.

Tutti i componenti necessari per la realizzazione del ricevitore sono contenuti in una scatola di montaggio venduta dalla nostra Organizzazione in due diverse versioni: a L. 10.400 con altoparlante e a L. 9.500 senza altoparlante. Le richieste debbono essere fatte inviando anticipatamente l'importo con vaglia o c.c.p. 3/26482 intestato a ELETTRONICA PRATICA - 20125 MILANO - Via Zuretti, 52.



**VENDO** ricetrasmittitore 1,5 W 2 ch, mai usato causa servizio militare, a L. 35.000 trattabili. Amplificatore autocostruito 50 W 3 uscite per chitarra - microfono - organo a L. 50.000. Chitarra elettrica a L. 20.000. Tutto funzionante.

**REGINA GIANFRANCO** - Via Cavour, 24 - 18039 VENTIMIGLIA (Imperia).

**CERCO** tester in buone condizioni. Specificare: anni di vita, campi di misura, portate.

**GHIRIBELLI GIANCARLO** - Via Empolese, 1 - 50020 S. VINCENZO A TORRI (Firenze).

**REGALO** centinaia di riviste di elettronica (basta venire a ritirarle). Vendo Tenko 46 T valvolare ottimo stato L. 200.000 trattabili se contanti.

**CRESTANELLO PAOLO** - Via Palazzetto, 6 - 36030 COSTA BISSARA (Vicenza) - Tel. (0444) 557357.

**VENDO** TX-RX Inno Hitt CB 294 23 ch 5 W perfetto L. 150.000. Alimentatore 0÷35 V 5 A con protezione elettronica contro i cortocircuiti, completo di voltmetro e amperometro L. 50.000.

**TRIBERTI ANGELO** - Via Prino, 133/28 - 16016 COGOLETO (Genova) - Tel. 9189070.

**A CHI INTERESSA** un'attività seria e remunerativa, anche come dopo lavoro, vendo apparecchiature elettroniche, antifurto, autocostruite e non a prezzi di costo. Si accetta collaborazione.

**LAMON ANGELO** - Via Gobbi, 255 - 30030 MESTRE - CAMPALTO (Venezia).

**CERCO** schema di un amplificatore 50 W (minimo 40 - 35 W) disposto a pagarlo bene e acquisto radio rotte di qualsiasi tipo (possibilmente a corrente alternata).

**ALIOTTA ALBERTO** - Via Carlo Osma, 2 - 20151 MILANO - Tel. 3088164 alle ore 20,30.

**VENDO** a L. 5.000 schema elettrico di un amplificatore da 200 W con relativa sezione preamplificatrice e alimentatrice e consigli utili per il montaggio. Massima serietà.

**GAITO SANDRO** - Via Garibaldi, 17 - 80040 STAFFANO (Napoli).

**VENDO** TX 144 XTAL STE valvolare funzionante ed incascolato, da tarare, L. 20.000. TX 144 (a VFO Milag) valvolare 20 W AM/FM/CW incascolato con relé Coax funzionante, perfetto subito + micro Geloso M/42 L. 55.000.

**14/JEE MAGNANINI MAURO** - Via Fruttati, 123 - 50100 FERRARA - Tel. 21893.

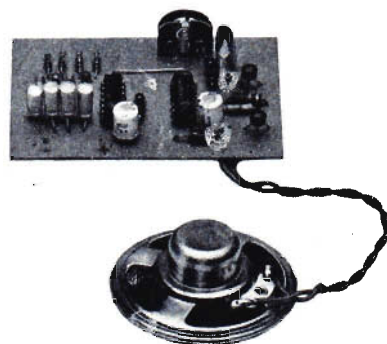
## GENERATORE MELODICO CON INTEGRATI DIGITALI

### IN SCATOLA DI MONTAGGIO

L. 11.500 senza altoparlante

L. 12.500 con altoparlante

Una breve melodia elettronica viene emessa da un piccolo altoparlante quando si agisce su un interruttore. Tramite un amplificatore BF, è possibile realizzare un richiamo acustico pubblicitario, un segnale stimolante nelle competizioni sportive, una tromba acustica per auto.



Tutti i componenti necessari per la realizzazione del generatore melodico sono contenuti in una scatola di montaggio venduta dalla nostra Organizzazione in due diverse versioni: a L. 11.500 senza altoparlante e a L. 12.500 con altoparlante. Le richieste devono essere fatte inviando anticipatamente l'importo a mezzo vaglia o c.c.p. 3/26482 intestato a ELETTRONICA PRATICA - 20125 MILANO - Via Zuretti, 52.

**VENDO** ricevitore BC603 (alimentatore 220 incorporato) copertura 20,0 - 27,9 MHz per sole L. 30.000 a chi viene a prenderlo. Se lo spedisco, più spese postali.

**BUTTELLI GIANCARLO** - P.za S. Francesco, 4 - 40122 BOLOGNA - Tel. (051) 273822.

**VENDO** schemi elettrici di amplificatori - alimentatori stabilizzati - antifurti ecc. a L. 500. Su richiesta costruisco anche amplificatori - alimentatori - antifurti.

**POMPEI PAOLO** - Via Artigianato, 10 - 62010 CORRIDONIA (Macerata).

**ESEGUIAMO**, dietro versamento anticipato, trasmettitori su FM da 90 a 106 MHz da 1 a 24 W; inoltre amplificatori HI - FI da 20 a 120 W per strumenti musicali.

Tel. al 367109 (0963) - Via G. Amendola, 36 - 88015 ROMBIOLO (Catanzaro).

**CERCO** trasmettitore FM 88 ÷ 108 MHz potenza minima 12 W. Rispondo a tutti.

**CASTIGLIONE DOMENICO** - ALBERGO DA PIERO - P.le Cella, 62 - 33100 UDINE.

**COSTRUISCO** amplificatori da 1 - 100 W e qualsiasi altro apparato elettronico.

**NICOLOSI EDOARDO** - Via Poggio, 81 - 04011 APRILIA (Latina).

**VENDO** mt. 18 di cavo RG8 + antenna Ground Plane per i 27 MHz a L. 15.000 trattabili.

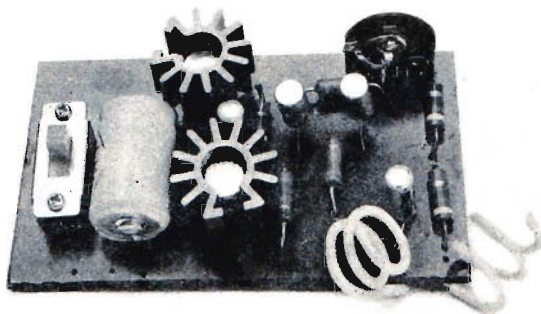
**ZANELLI MAURIZIO** - Via Mincio, 30 - 22030 CIVIGLIO (Como) - Tel. (031) 220100.

**CERCO** urgentemente schema luci psichedeliche, per impianto HI-FI stereo professionale. Dettagliare caratteristiche e prezzo.

**VICARIO GIANNI** - Via Sebenico, 18 - 33100 Udine.

## AMPLIFICATORE TUTTOFARE AS21

**IN SCATOLA  
DI MONTAGGIO  
A L. 7.500**



Il Kit permette di realizzare un modulo elettronico utilissimo, da adattarsi alle seguenti funzioni:  
Amplificatore BF - Sirena elettronica - Allarme elettronico - Oscillatore BF (emissione in codice morse)

**Caratteristiche elettriche del modulo**

**Tensione tipica di lavoro: 9 V**

**Consumo di corrente: 80 ÷ 100 mA**

**Potenza d'uscita: 0,3 W indistorti**

**Impedenza d'uscita: 8 ohm**

Tutti i componenti necessari per la realizzazione di questo apparato sono contenuti in una scatola di montaggio venduta dalla nostra Organizzazione al prezzo di L. 7.500. Le richieste debbono essere fatte inviando anticipatamente l'importo a mezzo vaglia o c.c.p. n. 3/26482 intestato a: Elettronica Pratica - 20125 MILANO - Via Zuretti, 52.

**VENDO** multimetro digitale Schneider Electronique mod. « digitest 200 », alimentatore stabilizzato  $0 \div 25$  V -  $0 \div 2$  A, generatore di funzioni  $0 \div 100.000$  Hz (sinusoidale, triangolare, quadra). L'alimentatore ed il generatore sono autocostruiti, ma perfettamente funzionanti. Il tutto per L. 170.000 trattabili.

**GIULIO LUCE** - Via Bassanello, 28 - 00189 ROMA - Tel. 3660984.

**VENDO** diverso materiale Lima HO: locomotori, vagoni, casa, stazione con semaforo, passaggio a livello, ponte girevole, deposito locomotive, ponte, tunnel ecc. con moltissimi binari, è completo di alimentazione. Il tutto è nuovo e in buono stato. Vendo per L. 65.000. Tratto con Venezia e dintorni.

**VIANELLO ANDREA** - S. Marco 3760 - VENEZIA - Tel. 85391.



## PER I VOSTRI INSERTI

I signori lettori che intendono avvalersi della Rubrica « Vendite - Acquisti - Permute » sono invitati ad utilizzare il presente tagliando.

**TESTO (scrivere a macchina o in stampatello)**

---

---

---

---

---

---

---

---

Inserite il tagliando in una busta e spedite a:

**ELETTRONICA PRATICA**

- Rubrica « Vendite - Acquisti - Permute »  
Via Zuretti, 52 - MILANO.

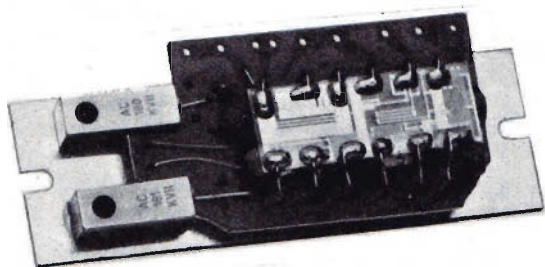
# 3

## MODI PER ABBONARSI

- **Abbonamento annuo semplice**

PER L'ITALIA L. 10.000  
PER L'ESTERO L. 13.000

- **Abbonamento annuo con dono di un amplificatore BF**



PER L'ITALIA  
L. 11.500

PER L'ESTERO  
L. 15.000

Il modulo amplificatore di bassa frequenza, costruito secondo le tecniche professionali più avanzate, permette di realizzare un buon numero di apparati elettronici con pochi componenti e modica spesa. Il dispositivo è corredato di schema applicativo.

### CARATTERISTICHE DEL MODULO

Circuito: di tipo a films depositati su piastrina isolante. Componenti: 4 transistor - 3 condensatori al tantalio - 2 condensatori ceramici. Potenza: 1 W su carico di 8 ohm. Dimensioni: 62 x 18 x 25 mm. Radiatore: incorporato. Alimentaz.: 9 Vcc.

- **Abbonamento annuo con dono di un saldatore elettrico**

PER L'ITALIA  
L. 11.500

PER L'ESTERO  
L. 15.000



Il saldatore è un utensile necessario per la realizzazione di perfette saldature a stagno sui terminali dei semiconduttori e particolarmente indicato per i circuiti stampati. Maneggevole e leggero, assorbe la potenza di 25 W alla tensione alternata di 220 V. Nel pacco contenente il saldatore sono pure inseriti 80 cm. di filo-stagno e una scatola di pasta disossidante.

Per abbonarsi ad Eletttronica Pratica occorre inviare il canone d'abbonamento tramite il modulo di conto corrente postale riprodotto nella pagina accanto. Preghiamo i Lettori di compilare il modulo con la massima chiarezza, possibilmente in stampatello, riportando, nello spazio riservato alla causale del versamento, con la massima precisione, nome, cognome, indirizzo, forma di abbonamento prescelta e data di decorrenza dello stesso.



# UTILIZZATE QUESTO MODULO DI CONTO CORRENTE POSTALE

Per qualsiasi richiesta di scatolette di montaggio, fascicoli arretrati, consulenza tecnica inerente ai progetti pubblicati sulla rivista e per una delle tre possibili forme di abbonamento. Vi preghiamo di scrivere chiaramente e nell'apposito spazio, la causale di versamento.

# UTILIZZATE QUESTO MODULO DI CONTO CORRENTE POSTALE



Servizio dei Conti Correnti Postali

## Certificato di allibramento

Versamento di L.   
(in cifre)

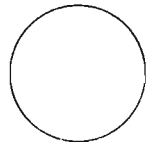
eseguito da   
residente in   
via

sul c/c N. **3/26482**  
intestato a:

**ELETTRONICA PRATICA**  
**20125 MILANO - Via Zuretti, 52**

Addì (t)  19

Bollo lineare dell'Ufficio accettante



N.   
del bollettario ch. 9

Bollo a data

Indicare a tergo la causale del versamento

## SERVIZIO DEI CONTI CORRENTI POSTALI

Bollettino per un versamento di L.

(in cifre)

Lire   
(in lettere)

eseguito da   
residente in   
via

sul c/c N. **3/26482**

intestato a: **ELETTRONICA PRATICA**  
**20125 MILANO - Via Zuretti, 52**

Firma del versante

Addì (t)

19

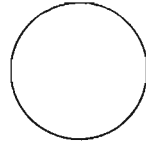
Bollo lineare dell'Ufficio accettante

Tassa di L.

Cartellino  
del bollettario

numerato  
di accettazione

L'Ufficiale di Posto



Bollo a data

(1) La data deve essere quella del giorno in cui si effettua il versamento.

## Servizio dei Conti Correnti Postali Ricevuta di un versamento

di L. (\*)

(in cifre)

Lire (\*)   
(in lettere)

eseguito da

sul c/c N. **3/26482**

intestato a: **ELETTRONICA PRATICA**  
**20125 MILANO - Via Zuretti, 52**

Addì (t)

19

Bollo lineare dell'Ufficio accettante

Tassa di L.

numerato  
di accettazione

L'Ufficiale di Posto

Bollo a data

(\*) Sbarcare con un tratto di penna gli spazi rimasti disponibili prima e dopo l'indicazione dell'importo.

## AVVERTENZE

Spazio per la causale del versamento. (La causale è obbligatoria per i versamenti a favore di Enti e Uffici pubblici).

Il versamento in conto corrente è il mezzo più semplice e più economico per effettuare rimesse di denaro a favore di chi abbia un C/C postale.

Per eseguire il versamento il versante deve compilare in tutte le sue parti, a macchina o a mano, purchè con inchiostro, nero o nero bluastro, il presente bollettino (indicando con chiarezza il numero e la intestazione del conto ricevente qualora già non vi siano impressi a stampa).

Per l'esatta indicazione del numero di C/C si consulti l'Elenco generale dei correntisti a disposizione del pubblico in ogni ufficio postale.

**Non sono ammessi bollettini recanti cancellature, abrasioni o correzioni.**

A tergo dei certificati di allibramento, i versanti possono scrivere brevi comunicazioni all'indirizzo dei correntisti destinatari, cui i certificati anzidetti sono spediti a cura dell'Ufficio conti correnti rispettivo.

Il correntista ha facoltà di stampare per proprio conto i bollettini di versamento, previa autorizzazione da parte dei rispettivi Uffici dei conti correnti postali.

La ricevuta del versamento in C/C postale, in tutti i casi in cui tale sistema di pagamento è ammesso, ha valore liberatorio per la somma pagata, con effetto dalla data in cui il versamento è stato eseguito (art. 105 - Reg. Esec. Codice P. T.).

La ricevuta non è valida se non porta il cartellino o il bollo rettangolare numerati.

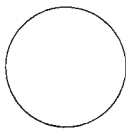
### FATEVI CORRENTISTI POSTALI!

Potrete così usare per i Vostri pagamenti e per le Vostre riscossioni il

## POSTAGIRO

esente da qualsiasi tassa, evitando perdite di tempo agli sportelli degli uffici postali

Parte riservata all'Ufficio dei Conti Correnti.

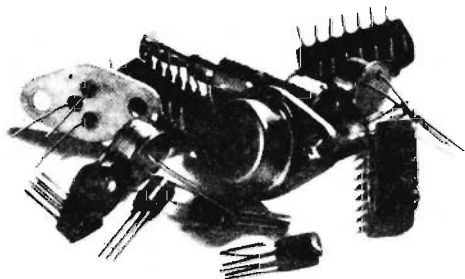


UTILIZZATE  
QUESTO  
MODULO  
DI CONTO  
CORRENTE  
POSTALE

Per qualsiasi richiesta di scatolette di montaggio, fascicoli arretrati, consulenza tecnica inerente ai progetti pubblicati sulla rivista e per una delle tre possibili forme di abbonamento. Vi preghiamo di scrivere chiaramente e nell'apposito spazio, la causale di versamento.

UTILIZZATE  
QUESTO  
MODULO  
DI CONTO  
CORRENTE  
POSTALE





# LA POSTA DEL LETTORE

Tutti possono scriverci, abbonati o no, rivolgendoci quesiti tecnici inerenti i vari argomenti presentati sulla rivista. Risponderemo nei limiti del possibile su questa rubrica, senza accordare preferenza a chicchessia, ma scegliendo, di volta in volta, quelle domande che ci saranno sembrate più interessanti. La regola ci vieta di rispondere privatamente o di inviare progetti esclusivamente concepiti ad uso di un solo lettore.



## L'alimentatore professionale

Ho ricevuto il kit del vostro alimentatore professionale e, prima di accingermi al montaggio dello strumento, voglio avere la certezza di non commettere errori e, soprattutto, di non combinare dei guai mettendo fuori uso qualche elemento. A me sembra di aver interpretato esattamente tutto e di essere pronto ad iniziare il lavoro di montaggio. Mi manca soltanto un chiarimento: desidero conoscere la posizione esatta dell'avvolgimento primario e di quello secondario del trasformatore di alimentazione, perché questi a me sembrano quasi uguali e non vorrei provocare cortocircuiti pericolosi nella mia abitazione. Potete consigliarmi il sistema più semplice e sicuro per accertare quanto vi chiedo?

FULVIO RECORDATI  
Genova-Sampierdarena

*I trasformatori di alimentazione del kit da lei ricevuto, pur risultando teoricamente uguali, non sono identici sotto l'aspetto pratico. Ciò dipende dal costruttore e dalle disponibilità dei materiali reperibili sul mercato in un dato momento. Per*

*esempio, alle volte fuoriescono dal componente quattro fili conduttori, due per l'avvolgimento primario e due per quello secondario; altre volte, in sostituzione dei quattro fili conduttori, sono presenti quattro capicorda, oppure due fili conduttori e due capicorda. Per riuscire ad individuare con la massima certezza da che parte si trova l'avvolgimento primario e quello secondario, occorre necessariamente servirsi del tester commutato nella misura ohmmetrica. Ovviamente, trattandosi di bassi valori resistivi, l'ohmmetro deve essere commutato nelle portate più basse, quelle di pochi ohm. Effettuando due misure resistive, una sui terminali di un avvolgimento e l'altra su quelli dell'altro avvolgimento, noterà che sussiste una lieve differenza di misura. L'avvolgimento primario, quello che verrà collegato con la rete-luce, presenta un valore resistivo leggermente superiore a quello dell'avvolgimento secondario. Tenga presente che l'ohmmetro è fornito di una pila di pochi volt, cioè di una forza elettromotrice abbastanza debole. Con ciò vogliamo dire che, se i terminali dei due avvolgimenti del trasformatore di*



alimentazione non vengono accuratamente puliti, l'ohmmetro non offre alcuna indicazione, perché la corrente generata dalla sua pila non scorre attraverso i circuiti del trasformatore. Se il componente è dotato di capicorda, noterà che questi sono ricoperti di una vernice protettiva. Ebbene lei dovrà togliere completamente questa vernice, mettendo a nudo lo stagno della saldatura. Se si tratta di fili di rame, dovrà invece raschiare energeticamente questi conduttori eliminando del tutto lo smalto che li ricopre. Soltanto dopo questa energica operazione di pulizia, lei potrà effettuare le misure resistive dei due avvolgimenti del trasformatore in suo possesso.



## Frequenza del multivibratore

Soltanto da breve tempo mi sto dedicando a questo meraviglioso hobby dell'elettronica. Le mie nozioni teoriche, purtroppo, sono molto scarse e ciò mi spinge a rivolgermi a voi per avere una precisa risposta ad una mia domanda. Vi chiedo: come è possibile calcolare il valore della frequenza di oscillazione di un multivibratore astabile

in corrispondenza con i valori dei componenti montati nel circuito?

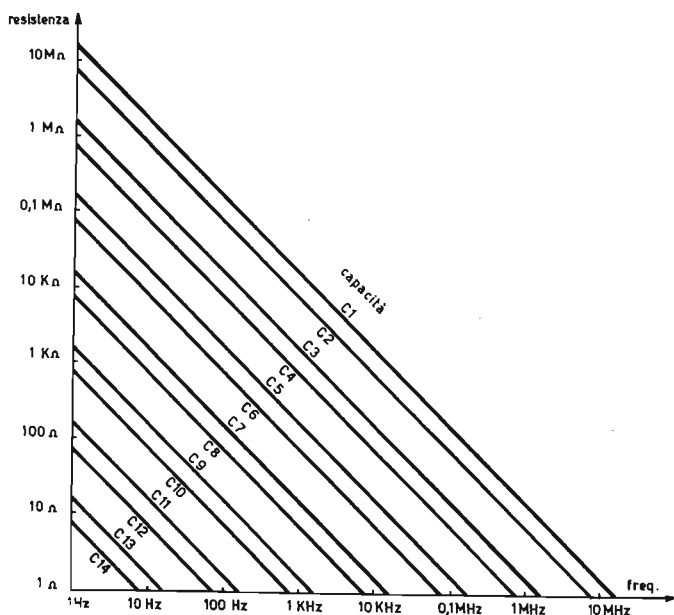
GASTONE TORRIANI  
Milano

Per rispondere correttamente alla sua domanda, pubblichiamo lo schema di un multivibratore astabile, al quale potremo far riferimento nel corso della risposta. Il circuito è di tipo a scatto e la frequenza di oscillazione dipende esclusivamente dal valore dei componenti C1-R4 e C2-R3. Supponendo che il circuito sia di tipo simmetrico, cioè con C1 = C2 ed R3 = R4, la frequenza di oscillazione può essere individuata applicando la seguente formula:

$$f = \frac{1}{1,4 \times R \times C}$$

in cui R viene espresso in ohm, mentre C risulta espresso in Farad o, equivalentemente, R in megaohm e C in microfarad.

Per evitare calcoli assai spesso noiosi e per la verità poco simpatici ai nostri lettori, ci si può servire, per risolvere lo stesso problema, almeno approssimativamente, di un abaco, che pure pubblichiamo in queste pagine. L'abaco serve, cono-

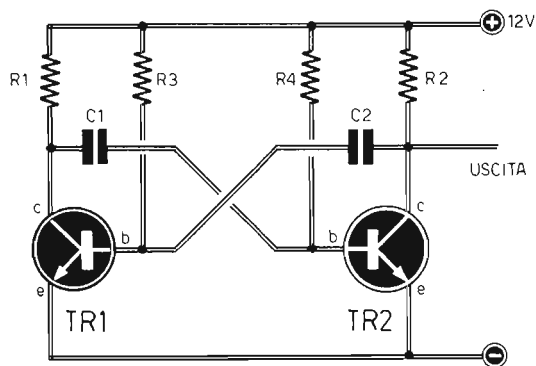


### VALORI CAPACITIVI

C1	=	50.000 pF
C2	=	100.000 pF
C3	=	500.000 pF
C4	=	1 μF
C5	=	5 μF
C6	=	10 μF
C7	=	50 μF
C8	=	100 μF
C9	=	500 μF
C10	=	1.000 μF
C11	=	5.000 μF
C12	=	10.000 μF
C13	=	50.000 μF
C14	=	100.000 μF



## Motorini elettrici sotto controllo



Mi occorrerebbe il progetto di un circuito in grado di provocare l'arresto istantaneo, l'inversione del senso di marcia e il controllo preciso della velocità di rotazione dei motori alimentati in corrente continua con potenze fino ad 1/3 di cavallo. Faccio presente di aver acquistato, presso un mercato surplus, un certo numero di questi motori, cioè con potenze di 1/3 di cavallo e 1.750 giri al minuto, alimentati con la corrente continua a 117 V. Con questi motori vorrei realizzare alcuni progetti di carattere particolare. Siete in grado di aiutarmi?

ALDO FRANCESCHINI  
Bologna

scendo i valori capacitivi e resistivi, ad individuare il valore della frequenza di oscillazione del circuito. Facciamo un esempio: supponiamo che il valore di R (asse verticale dell'abaco) sia di 1.000 ohm, mentre quello di C sia di 1  $\mu$ F. Ebbene, tramite l'abaco, si stabilisce che il valore della frequenza di oscillazione del circuito è di 720 Hz circa. Questo valore si ottiene ponendo un righello in corrispondenza del valore di 1.000 ohm e ponendo un altro righello in posizione perpendicolare sul punto di intersezione fra il primo righello e la linea contrassegnata con C4.

*Il progetto che presentiamo permette l'arresto istantaneo, l'inversione di marcia e il controllo della velocità di rotazione.*

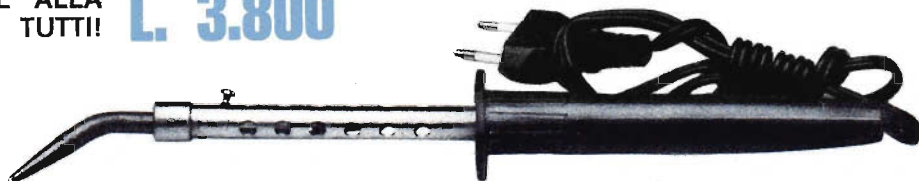
*Il diodo D1 e il condensatore elettrolitico, collegato in serie, compongono un insieme raddrizzatore, che alimenta lo statore del motore.*

*L'autotrasformatore deve essere adatto per la tensione di 117 V - 3 A. La resistenza R1 ha il valore di 10 ohm - 25 W e deve essere di tipo a filo. Il relè è adatto per la tensione di 110 V alternati e deve essere munito di contatti in grado di sopportare la corrente massima di 10 A. Il condensatore elettrolitico ha il valore di 50  $\mu$ F - 150 V. Il diodo D1 è adatto per la tensione di 440 V e la corrente di 1 A. Ciascuno dei quattro diodi che*

## IL SALDATORE DEL PRINCIPIANTE

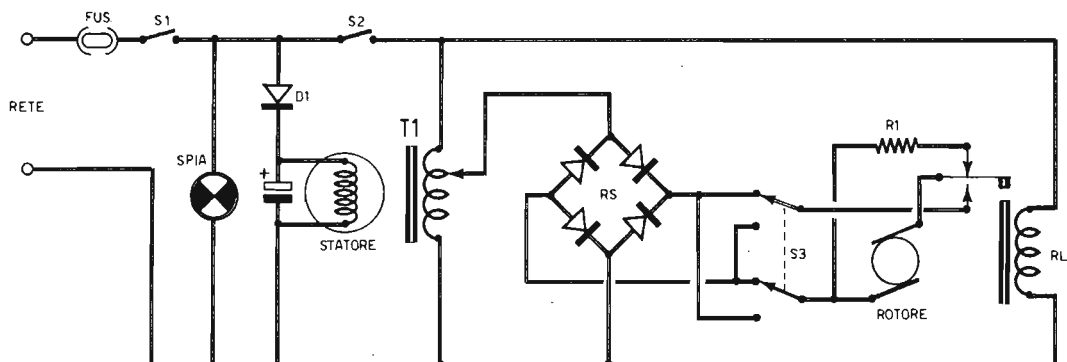
IL PREZZO E' ALLA  
PORTATA DI TUTTI!

**L. 3.800**



Chi comincia soltanto ora a muovere i primi passi nel mondo dell'elettronica non può sottoporsi a spese eccessive per attrezzare il proprio banco di lavoro, anche se questo deve assumere un carattere essenzialmente dilettantistico. Il saldatore del principiante, dunque deve essere economico, robusto e versatile, così come è qui raffigurato. La sua potenza è di 40 W e l'alimentazione è quella normale di rete-luce di 220 V.

Per richiederlo occorre inviare vaglia o servirsi del modulo di c.c.p. n° 3/26482 intestato a ELETTRONICA PRATICA - Via Zuretti 52 - 20125 Milano



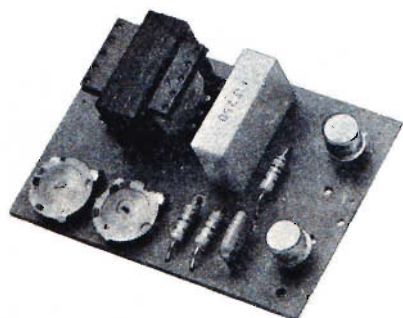
compongono il ponte raddrizzatore RS deve essere adatto per la tensione di 220 V e la corrente di 3 A. Quando l'interruttore generale S1 è chiuso, lo statore del motore è alimentato. Se l'interruttore S2 è aperto, il rotore non è alimentato. In pratica, quando l'interruttore S2 è aperto, il relé rimane aperto e il circuito del rotore si chiude sulla resistenza R1. In queste condizioni, con lo statore alimentato e il rotore chiuso sulla resistenza R1, la minima rotazione del rotore, sollecitata dall'esterno, provoca in questo una corrente indotta i cui effetti si oppongono alla rotazione. Il

motore diviene allora un vero freno elettromagnetico.

La resistenza R1 limita l'intensità di corrente indotta e dissipa, sotto forma di calore, una buona parte del lavoro assorbito dal freno. Quando l'interruttore S2 è chiuso, il relé scatta e il rotore è normalmente alimentato tramite una tensione regolabile, che permette di far variare la velocità. L'inversore S3 serve ad invertire la polarità della corrente del rotore e, dunque, il senso di rotazione. L'apertura di S2, quando il motore gira, provoca un frenaggio brusco. Per sopprimere la frenata è sufficiente lasciar chiuso S2 ed aprire S1.

## KIT PER LUCI PSICHEDELICHE

L. 11.000



### Caratteristiche

Circuito a due canali (note alte e basse) con regolazioni indipendenti per ciascun canale. Potenza massima di 660 W a 220 V. Alimentazione in alternata da rete-luce.

La scatola di montaggio costa L. 11.000. Le richieste debbono essere fatte inviando anticipatamente l'importo a mezzo vaglia o c.c.p. n. 3/26482 intestato a: ELETTRONICA PRATICA - 20125 MILANO - Via Zuretti, 52 (nel prezzo sono comprese le spese di spedizione).

## L'S-Meter nell'RX a valvole

Vorrei applicare un S-METER nel mio vecchio ricevitore a valvole cui sono affezionato da molti anni. Il progetto dovrebbe risultare abbastanza economico ma funzionale. Siete in grado di esaudire questo mio desiderio?

AMILCARE GIORDANO

Brindisi

Una soluzione semplice per realizzare un S-METER consiste nel servirsi della tensione CAV negativa di un ricevitore per pilotare un transistor ad effetto di campo (TR1). In pratica, per questo tipo di transistor, la tensione drain è negativa rispetto alla sorgente. L'applicazione di una

tensione negativa sulla porta (G) provoca un aumento di corrente fra i terminali D-S di TR1. Conseguentemente, inserendo un milliamperometro nel circuito D del transistor ad effetto di campo ed applicando la tensione negativa di controllo automatico di volume sull'elettrodo G, la corrente misurata varierà con la stessa frequenza della tensione CAV.

Il circuito qui presentato comprende, oltre che lo stadio di misura, anche quello alimentatore, il quale eroga la tensione di 11 V a partire dalla tensione dei filamenti a 6,3 volt.

Questo circuito è stato studiato per ottenere una deviazione totale dell'indice del milliamperometro quando all'entrata viene applicata la tensione di  $-7,5$  V.

## COMPONENTI

### Condensatori

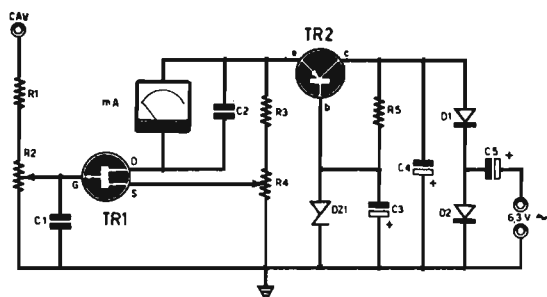
- C1 = 10.000 pF
- C2 = 10.000 pF
- C3 = 50  $\mu$ F - 15 V1 (elettrolitico)
- C4 = 100  $\mu$ F - 15 V1 (elettrolitico)
- C5 = 100  $\mu$ F - 15 V1 (elettrolitico)

### Resistenze

- R1 = 2,2 megaohm -  $\frac{1}{2}$  watt
- R2 = 1 megaohm (potenz. sensibilità)
- R3 = 390 ohm -  $\frac{1}{2}$  watt
- R4 = 1.000 ohm (azzeramento)
- R5 = 22.000 ohm -  $\frac{1}{2}$  watt

### Varie

- TR1 = 2N2608 (transistor FET)
- TR2 = AC128



- mA = milliamperometro (1 mA fondo-scala)
- DZ1 = BZY88C12 (diodo zener)
- D1 = BA128
- D2 = BA128

## Miniamplichitarra

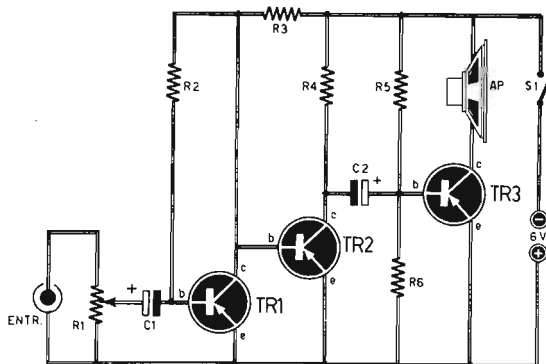
Sono un giovane lettore appassionato, contemporaneamente, di elettronica e di musica. Recentemente ho acquistato una chitarra elettrica, il cui funzionamento è vincolato alla presenza di un amplificatore abbastanza pesante ed ingombrante. Potreste fornirmi lo schema di un amplificatore di piccola potenza, leggero, alimentato a pile, tenendo conto che l'impedenza dell'alto-

parlante è di 8 ohm e che io sono alle prime armi con l'elettronica?

CLAUDIO DURANTE  
Roma

Il progetto del semplice e miniaturizzato circuito, che possiamo definire un vero e proprio « miniamplichitarra », non è certo quello di un dispositivo ad alta fedeltà, ma sarà in grado di soddisfare le sue esigenze. La potenza d'uscita si ag-

gira intorno ai 2 W su un altoparlante da 8 ohm. Il transistor TR3 dovrà essere munito di aletta di raffreddamento, allo scopo di dissipare il calore generato. L'alimentazione a 6 V, richiesta dal circuito, consente l'uso di quattro grosse pile a torcia di 1,5 V ciascuna, collegate in serie. Queste potranno essere tuttavia sostituite con uno di quei moderni accumulatori a 6 V, ricaricabili, ad elettrolita gelatinoso, che non richiedono alcuna manutenzione e possono funzionare in tutte le posizioni.



## COMPONENTI

### Condensatori

C1 = 5  $\mu$ F - 12 V (elettrolitico)  
 C2 = 5  $\mu$ F - 12 V (elettrolitico)

### Resistenze

R1 = 1 megaohm (potenz. a varia. log.)  
 R2 = 47.000 ohm  
 R3 = 33.000 ohm  
 R4 = 470 ohm

R5 = 4.700 ohm

R6 = 470 ohm

### Varie

TR1 = AC128

TR2 = AC128

TR3 = ASZ17

S1 = interrutt.

AP = altoparlante (8 ohm)

Alimentaz. = 6 Vcc

# SALDATORE Istantaneo

220 V - 90 W

Lire 9.500

## Il kit contiene:

1 saldatore istantaneo (220 V - 90 W)

1 punta rame di ricambio

1 scatola pasta saldante

90 cm di stagno preparato in tubetto

1 chiave per operazioni ricambio punta saldatore



adatto per tutti i tipi di saldature del principiante

Le richieste del saldatore istantaneo debbono essere fatte a: ELETTRONICA PRATICA - 20125 MILANO - Via Zuretti n. 52, inviando anticipatamente l'importo di L. 9.500 a mezzo vaglia postale o c.c.p. 3/26482 (spese di spedizione comprese).



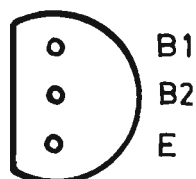
## L'unigiunzione KA1561

Da una scheda elettronica ho recuperato alcuni transistor recanti la sigla KA1561, dei quali non riesco a controllare le condizioni di stato elettrico. Con l'ohmmetro, come sono abituato a fare normalmente con i comuni transistor, ottengo soltanto delle strane indicazioni che indurrebbero a pensare che i transistor fossero tutti bruciati. Siete in grado di fornirmi qualche indicazione relativa a questi strani componenti?

SETTIMO FERRINI  
Udine

*I transistor da lei citati non sono dei comuni transistor, ma si tratta di transistor unigiunzione. Ciò significa in pratica che, durante l'analisi con l'ohmmetro, fra i terminali di « base 1 » e « base 2 », si otterrà un'indicazione resistiva abbastanza bassa, qualunque sia la polarità dei puntali dello strumento. E ciò potrebbe far supporre la fusione di una giunzione. Per quanto riguarda poi il*

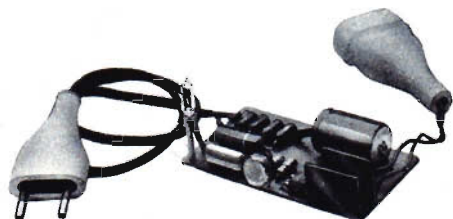
*terzo elettrodo, quello di emittore, esso si comporta come una giunzione diodica, sia rispetto a B1, sia nei confronti di B2. Come ulteriore informazione possiamo ancora dirle che il KA1561*



*corrisponde assai bene al più noto 2N2646. Per consentirle un corretto utilizzo di tali componenti, pubblichiamo lo schema del transistor con la relativa disposizione degli elettrodi.*

# FOTOCONTROLLO CON SCR

**IN SCATOLA  
DI MONTAGGIO  
A L. 12.000**



**Tempi di lampeggio controllabili**

**Potenza max. del carico: 660 W**

**Permette di realizzare almeno due ottimi dispositivi:**

- 1 - LAMPEGGIATORE DI POTENZA**
- 2 - CONTROLLO CREPUSCOLARE DI ILLUMINAZIONE**

I due principali dispositivi, da chiunque facilmente realizzabili con questo kit, potranno servire per molteplici scopi: per la costruzione di lampeggiatori di potenza, per l'accensione automatica delle luci di illuminazione al calar della sera, per il controllo di fiamma di un bruciatore, per far divertire i bambini attraverso una lunga serie di esperimenti che si identificano in altrettanti giochi di luce.

La scatola di montaggio del FOTOCONTROLLO deve essere richiesta a: **ELETTRONICA PRATICA** - 20125 MILANO - Via Zuretti, 52 - inviando anticipatamente l'importo di L. 12.000 a mezzo vaglia postale o c.c.p. 3/26482. Nel prezzo sono comprese le spese di spedizione.

## Controllo della temperatura

Ho realizzato un dispositivo elettronico che deve necessariamente funzionare ad una temperatura costante. Gradirei quindi che pubblicaste il progetto di un semplice circuito in grado di azionare un ventilatore automaticamente e proporzionalmente alla temperatura raggiunta dai componenti, allo scopo di garantire una certa stabilizzazione della temperatura di funzionamento.

ADAMO PAIS  
Pordenone

Le proponiamo il progetto di un circuito di controllo di un piccolo motore universale in corrente alternata. Il motore elettrico è ovviamente quello di un ventilatore, il cui funzionamento è pilotato da una resistenza a coefficiente negativo (R1). Siamo certi che la pubblicazione di questo progetto interesserà molti altri lettori, per realizzare, ad esempio, il condizionamento ambientale della temperatura. La sonda, come abbiamo detto, è costituita da una resistenza NTC (R1), che provoca la conduzione del transistor TR1 quando la temperatura oltrepassa un certo limite prestabilito. Quando il transistor TR1 conduce, i transistor TR2 e TR3 forniscono al gate (G) dell'SCR degli impulsi di maggiore o minore frequenza, pro-

vocando l'alimentazione totale o parziale del motore elettrico del ventilatore e controllando, conseguentemente, la velocità di rotazione del motore.

## COMPONENTI

### Condensatori

C1 = 100.000 pF

### Resistenze

R1 = 100.000 ohm (resistenza NTC)

R2 = 82.000 ohm

R3 = 50.000 ohm

R4 = 50.000 ohm (trimmer)

R5 = 10.000 ohm

R6 = 22.000 ohm

R7 = 10.000 ohm

R8 = 100 ohm

R9 = 22.000 ohm

R10 = 33.000 ohm - 4 W

### Varie

TR1 = BC250 B

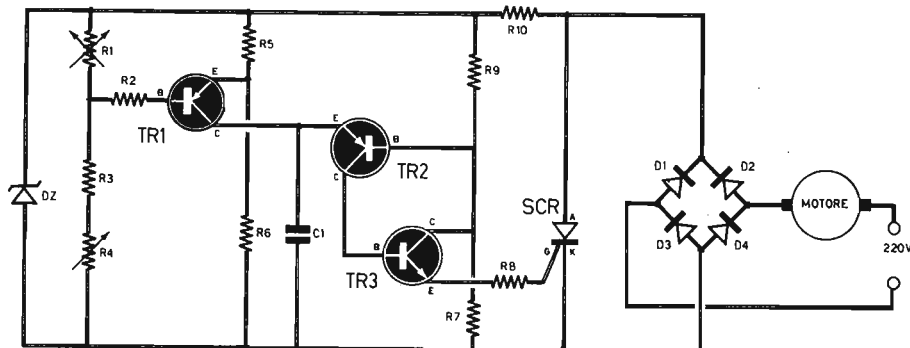
TR2 = BC250 B

TR3 = BC170 A

SCR = BRY43

DZ = diodo zener (18 W)

D1-D2-D3-D4 = 4 x 1N4005

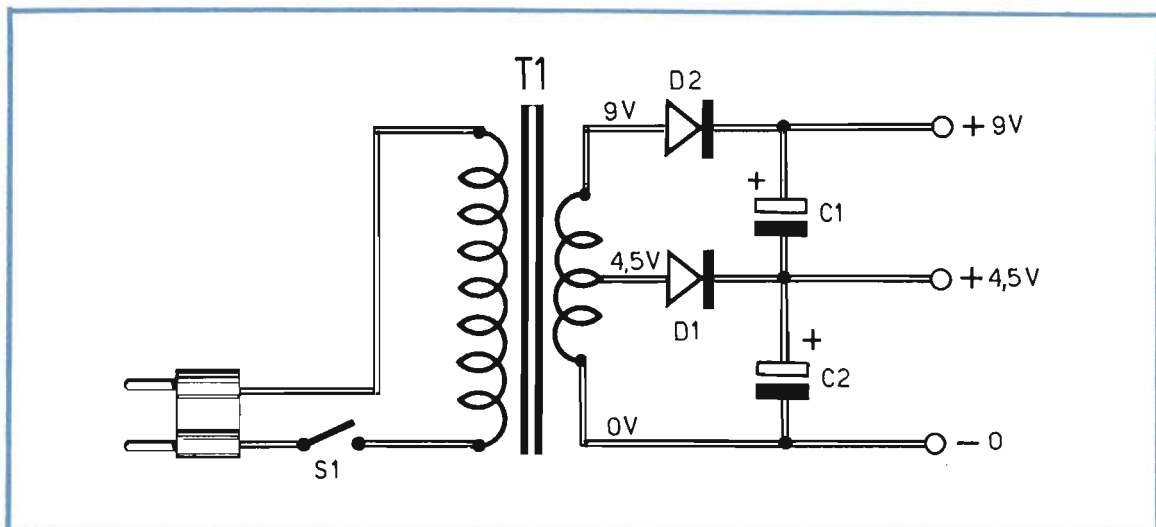


## Ricevitore a doppia alimentazione

Sono in possesso di un ricevitore a transistor di vecchia costruzione e marca ignota, che vorrei alimentare con la tensione di rete-luce. Attualmente, nel ricevitore risultano inserite tre pile da 4,5 V, due delle quali sono collegate in serie fra loro per mezzo di un contenitore; la terza pi-

la è contenuta in un alloggiamento separato. Mi servirebbe quindi un alimentatore in grado di fornire contemporaneamente la tensione continua di 4,5 V e quella di 9 V. Potreste pubblicare il progetto di un circuito adatto a risolvere il mio problema?

MARCO APPELLATI  
Napoli



La accontentiamo pubblicando uno schema assolutamente semplice, che non richiede alcuna interpretazione da parte nostra. E' necessario tuttavia che lei si accerti se la pila alloggiata separatamente è collegata in modo da fornire una tensione negativa di  $-4,5$  V. Perché in questo caso dovrà invertire le polarità del diodo D1 e del condensatore elettrolitico C2, collegando l'elettrodo

negativo del condensatore elettrolitico C1 direttamente con il terminale 0 V del trasformatore, anziché con il terminale a 4,5 V. I condensatori elettrolitici C1-C2 debbono avere un valore capacitivo compreso fra i 2.000 e i 4.700  $\mu$ F - 12 V. I due diodi D1-D2 sono normali diodi raddrizzatori al silicio.

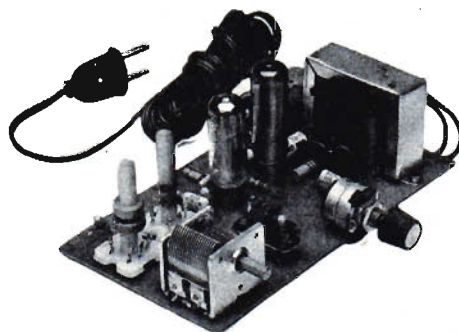
## RICEVITORE A 2 VALVOLE PER ONDE MEDIE E CORTE

### Caratteristiche tecniche

Tipo di circuito: in reazione di catodo  
 Estensione gamma onde medie - 400 KHz - 1.600 KHz  
 Sensibilità onde medie: 100  $\mu$ V con 100 mW in uscita  
 Estensione gamma onde corte: 4 MHz - 17 MHz  
 Sensibilità onde corte: 100  $\mu$ V con 100 mW in uscita  
 Potenza d'uscita: 2 W con segnale di 1.000  $\mu$ V  
 Tipo di ascolto: in altoparlante  
 Alimentazione: rete-luce a 220 V

### IN SCATOLA DI MONTAGGIO

- L. 12.500 senza altoparlante
- L. 13.500 con altoparlante



La scatola di montaggio è corredata del fascicolo n. 12 - 1975 della Rivista, in cui è presentato l'articolo relativo alla descrizione e al montaggio dell'apparecchio. Le richieste debbono essere fatte inviando anticipatamente l'importo a mezzo vaglia o c.c.p. n. 3/26482 e indirizzando a: Elettronica Pratica - 20125 Milano - Via Zuretti 52.

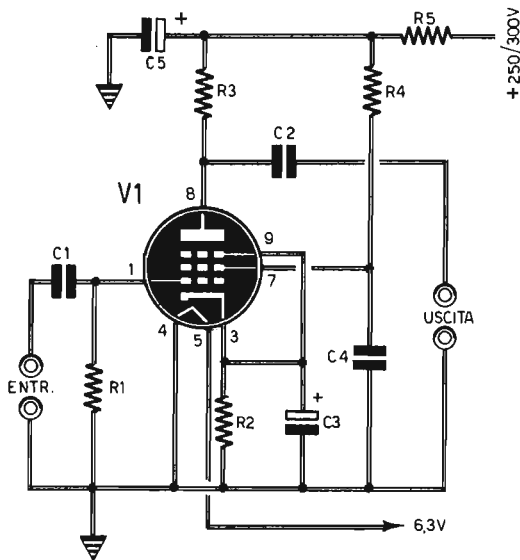
## Una vecchia valvola speciale

Un mio amico mi ha recentemente regalato una valvola di tipo 5879, assicurandomi che si tratta di una valvola speciale e assolutamente nuova, cioè mai utilizzata. Desidererei quindi sapere da voi di che tipo di valvola si tratta e, possibilmente, vorrei anche conoscere quale circuito, ovviamente semplice ed utile, potrei realizzare con essa.

AMEDEO VESCOVI

Padova

*Si tratta effettivamente di una valvola speciale, adatta per l'amplificazione di bassa frequenza ad alta fedeltà. Il componente è, in pratica, un pentodo noval che noi le consigliamo di montare in un circuito preamplificatore, quello qui pubblicato. Tenga presente che il nostro semplice progetto è adatto per un'entrata ad alta impedenza come, ad esempio, quella di un microfono piezoelettrico, un pick-up, ecc.*



### COMPONENTI

#### Condensatori

C1	=	47.000 pF
C2	=	47.000 pF
C3	=	25 $\mu$ F - 25 VI (elettrolitico)
C4	=	220.000 pF
C5	=	36 $\mu$ F - 300 VI (elettrolitico)

#### Resistenze

R1	=	2,2 megaohm - $\frac{1}{2}$ W
R2	=	1.000 ohm - $\frac{1}{2}$ W
R3	=	100.000 ohm - $\frac{1}{2}$ W
R4	=	470.000 ohm - $\frac{1}{2}$ W
R5	=	22.000 ohm - 1 W

## Cinescopi TV

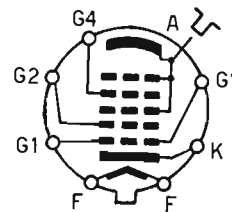
Ho la possibilità di poter sostituire il cinescopio del mio vecchio televisore, di tipo 21YP4, con il modello 23AXP4. Vorrei quindi conoscere le caratteristiche elettriche di questi due tubi, per decidere se, a parte le dimensioni diverse dei due componenti, mi è possibile l'intercambiabilità desiderata.

ENRICO BELMONTE

Genova

*Le caratteristiche elettriche dei due cinescopi sono qui di seguito elencate.*

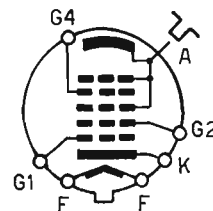
### CARATTERISTICHE ELETTRICHE



23AXP4

#### TUBO 23AXP4

FILAMENTO:	6,3 V — 0,3 A
TENSIONE G2:	400 V
TENSIONE A:	16.000 V
TENSIONE G1:	— 42 V ÷ — 78 V
TENSIONE G4:	— 500 V ÷ + 1.000 V



21YP4

#### TUBO 21YP4

FILAMENTO:	6,3 V — 0,3 A
TENSIONE G2:	300 V
TENSIONE A:	16.000 V
TENSIONE G1:	— 28 V ÷ — 72 V
TENSIONE G4:	— 65 V ÷ + 350 V



*Come lei potrà facilmente arguire, dopo aver analizzato i dati ora esposti, risulta evidente che la sostituzione del cinescopio in suo possesso con l'altro facilmente acquistabile è impossibile; a meno che lei non voglia apportare sostanziali mutamenti nella struttura del televisore.*



### Operazione dissaldatura

Sono un fedelissimo lettore della vostra rivista. Seguo attentamente, mese per mese, i progetti da voi pubblicati, realizzandone alcuni e rinviando

la realizzazione di altri a tempi migliori. Col passare degli anni, dopo aver acquistato una grande quantità di materiali elettronici, vorrei ora, almeno in una certa misura, poter vivere di... rendita. Con ciò voglio dire che, per non continuare ad acquistare componenti elettronici che ho già in casa, vorrei servirmi di questi anche se il più delle volte debbo recuperare i componenti da vecchi montaggi non più utilizzati. Mi trovo dunque spesso alle prese con un procedimento pratico abbastanza fastidioso e che non riesco ad attuare in un modo semplice e razionale. Si tratta ovviamente di recuperare i componenti elettronici dissaldandoli dai circuiti in cui sono stati un tempo inseriti. Un mio amico mi ha detto che esistono in commercio dispositivi adatti per que-

# TICO-TICO

## Ricevitore supereterodina transistorizzato per onde medie

in scatola  
di montaggio a  
**L. 11.500**

Questo meraviglioso ricevitore funziona con 8 transistor e 1 diodo al germanio. E' dotato di presa jack per auricolare. La risposta in BF si estende fra gli 80 e i 12.000 Hz.



### Caratteristiche:

**Tipo circuito:** supereterodina  
**Gamma ascolto:** onde medie (525-1.700 KHz)  
**Potenza:** 0,5 W circa

**Media frequenza:** 465 KHz  
**Alimentaz.:** 6 Vcc  
**Assorbimento:** 15-25 mA  
**Ascolto:** in altoparlante e in auricolare

La scatola di montaggio è completa di tutti gli elementi necessari per la costruzione del ricevitore. Risultano inseriti, infatti, anche l'auricolare e le quattro pile da 1,5 V per la composizione dell'alimentatore a 6 Vcc. Sono allegati pure gli schemi illustrativi e le istruzioni necessarie per la taratura, la messa a punto e il corretto funzionamento del ricevitore. Le richieste debbono essere fatte inviando anticipatamente l'importo di L. 11.500 (nel prezzo sono comprese le spese di spedizione a mezzo vaglia o c.c.p. n. 3/26482 intestato a: ELETTRONICA PRATICA - 20125 MILANO - Via Zuretti, 52.

sto tipo di operazione. Mi consigliate di acquistare un tale dispositivo, oppure potete insegnarmi un metodo più economico per risolvere questo mio problema?

ENNIO PAOLINI

Trieste

*Fino a qualche tempo fa la dissaldatura veniva effettuata col più tradizionale dei metodi. Quello che citeremo più avanti. Attualmente, invece, sono giunti in commercio dei dispositivi, denominati dissaldatori, che variano di prezzo e di qualità e che possono essere acquistati presso i migliori rivenditori di materiali elettrici. Il dissaldatore effettua contemporaneamente due operazioni: provoca lo scioglimento dello stagno e lo assorbe in una camera di conservazione. A nostro avviso, pur rivelandosi utile, questo attrezzo non ha risolto completamente il problema, perché pur operando con esso è ancora difficile dissaldare un componente ed estrarlo dal luogo in cui è stato originariamente saldato. Nei nostri laboratori, ad esempio, si ricorre ancora al metodo tradizionale che consiste in ciò: si solleva con una mano il circuito stampato all'altezza della fronte e si appoggia la punta del saldatore sullo stagno che si vuol eliminare, controllando visivamente la posizione esatta della punta del saldatore. Ci si accorgerà che lo stagno, sciogliendosi, si deposita sulla parte terminale del saldatore. A questo punto si dà una*

*sbattuta al saldatore, così come si fa con il termometro, per far rientrare il mercurio nel suo alveo naturale dopo aver misurata la febbre. Meglio ancora sbattere due o tre volte fino a che ci si accorge che lo stagno ha completamente abbandonato la punta del saldatore e se ne è andato in uno scatolone che fungerà da raccogliitore. Questa operazione va ripetuta due o tre volte, finché il componente fuoriesce naturalmente e rimane aperto il foro in cui l'elettrodo rimaneva infilato.*

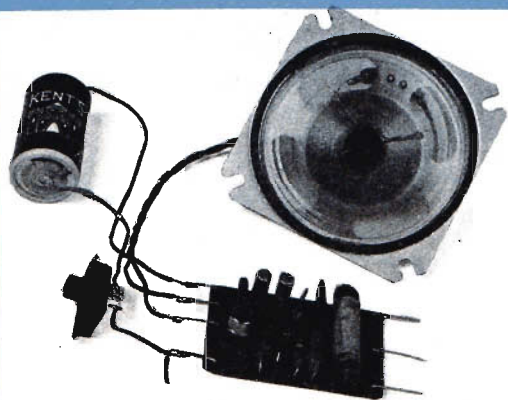


### Zoccolature del transistor

Mi trovo in difficoltà nel riparare un ricevitore transistorizzato soltanto perché non riesco a capire il funzionamento di alcuni semiconduttori. Per esempio, ho notato la presenza, sulla base di alcuni transistor, di un segnale più forte di quello presente sul collettore. Tale inconveniente non cambia neppure sostituendo i transistor con altri corrispondenti. Faccio presente che i transistor sotto accusa sono i seguenti: BF175 - BF125 - BF255 - BC170 C - BC172 B - BC252 B - BC253 B - AD161 - AD162.

MICHELE GIANQUINTO

Foggia



### IL RICEVITORE DEL PRINCIPIANTE IN SCATOLA DI MONTAGGIO

... vuol tendere una mano amica a quei lettori che, per la prima volta, si avvicinano a noi e all'affascinante mondo della radio.

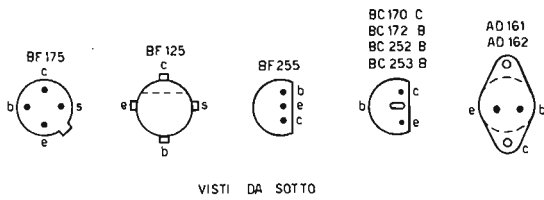
La realizzazione di questo semplice ricevitore rappresenta un appuntamento importante per chi comincia e un'emozione indescrivibile per chi vuol mettere alla prova le proprie attitudini e capacità nella oratica della radio.

### LA SCATOLA DI MONTAGGIO COSTA:

L. 2.900 (senza altoparlante)

L. 3.900 (con altoparlante)

Tutti i componenti necessari per la realizzazione de « Il ricevitore del principiante » sono contenuti in una scatola di montaggio venduta dalla nostra organizzazione in due diverse versioni: a L. 2.900 senza altoparlante e a L. 3.900 con altoparlante. Le richieste debbono essere fatte inviando anticipatamente l'importo a mezzo vaglia o c.c.p. n. 3/26482 intestato a: ELETTRONICA PRATICA 20125 MILANO - Via Zuretti n. 52.



*Da quanto lei ci dice possiamo arguire che le risulti sconosciuta la zoccolatura dei transistor citati, che si distanzia notevolmente da quella tradizionale della sequenza degli elettrodi di emittore-base-collettore. Trattandosi quindi di una zoccolatura, che potremmo definire anomala, siamo indotti a ritenere che il guasto del suo ricevitore risieda in altri elementi. Non ci è possibile fornire alcun altro elemento che possa aiutarla nel suo lavoro di riparazione, soltanto perché i dati in nostro possesso sono irrilevanti.*

## APPRONTIAMO INSIEME LA RIVISTA

Allo scopo di mantenere vivo lo scambio reciproco di idee, di ascoltare ogni suggerimento, di sensibilizzare sempre di più il nostro pubblico al piacere dell'elettronica, al di là dei livelli normalmente proposti ed accettati da qualsiasi altra organizzazione, invitiamo tutti i Lettori ad esprimere democraticamente il loro pensiero critico, positivo o negativo, sul contenuto della Rivista, rispondendo ai quesiti proposti nel seguente questionario.

### QUESTIONARIO



Argomenti maggiormente desiderati .....

Argomenti meno desiderati .....

Giudizio complessivo .....

Osservazioni varie .....



**Ringraziamo anticipatamente quanti vorranno aderire a tale forma di collaborazione, perché, così facendo, ci aiuteranno ad approntare meglio e assieme a loro ciascun fascicolo di Elettronica Pratica.**

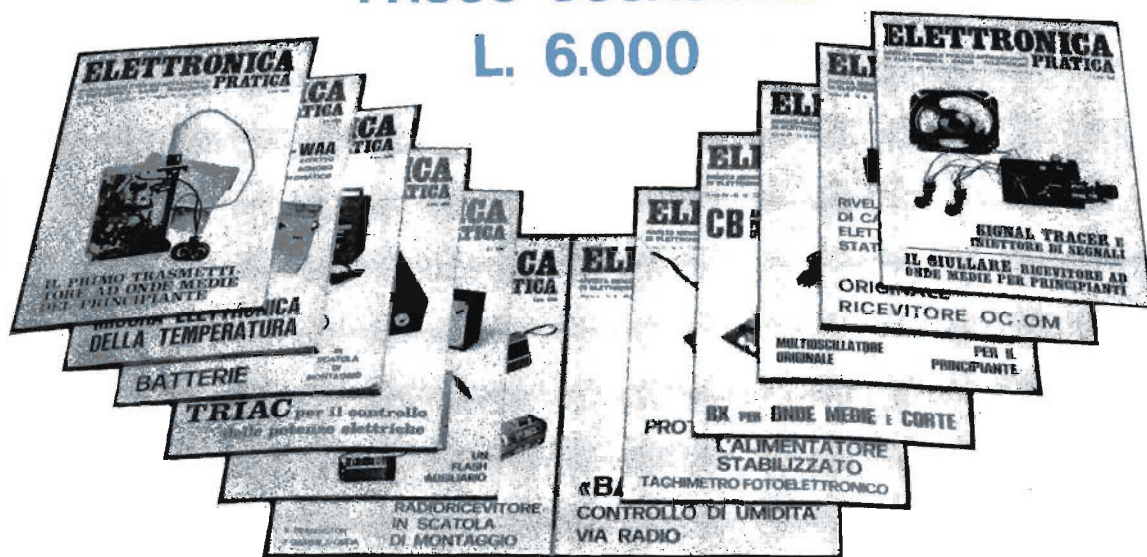
**Compilate il questionario soltanto dopo attenta riflessione, scrivendo possibilmente in stampatello. Rinchiudetelo in una busta, regolarmente affrancata, indirizzando a: ELETTRONICA PRATICA - Via Zuretti 52 - 20125 MILANO.**



# UNA GRANDE OCCASIONE PER I NUOVI E I VECCHI ABBONATI

I fascicoli arretrati si esauriscono così rapidamente che, oggi, è divenuto quasi impossibile approntare un'intera annata, completa, a causa della mancanza di uno o più numeri della Rivista. Tuttavia, per frenare in un certo modo il continuo impoverimento di fascicoli giacenti presso i nostri magazzini, per meglio farci conoscere soprattutto dai nuovi lettori, per far risparmiare danaro a coloro che non possono permettersi la spesa di L. 1.000 per ogni arretrato, abbiamo raccolto dodici fascicoli di Elettronica Pratica in un unico

**PACCO OCCASIONE**  
**L. 6.000**



Si tratta di una collezione di fascicoli accuratamente scelti fra quelli che maggiormente possono interessare i principianti, coloro che sono alle prime armi con l'elettronica e, in particolare, gli appassionati alle realizzazioni economiche di progetti di piccoli trasmettitori e ricevitori radio.

Dodici fascicoli arretrati del valore complessivo di L. 18.000 (gli arretrati vengono venduti al prezzo di L. 1.500 ciascuno) al prezzo d'occasione di sole L. 6.000.

Dodici fascicoli nei quali sono stati presentati progetti di enorme successo editoriale, che ancor oggi vengono realizzati ed utilizzati in moltissime pratiche applicazioni di uso corrente.

Richiedeteci subito il PACCO OCCASIONE inviandoci l'importo di L. 6.000 (nel prezzo sono comprese le spese di spedizione) a mezzo vaglia o c.c.p. n. 3/26482 e indirizzando a: ELETTRONICA PRATICA - 20125 MILANO - Via Zuretti, 52.



**Direttamente dal Giappone  
per Elettronica Pratica!**

# IL KIT

## PER CIRCUITI STAMPATI

**Corredo supplementare italiano  
di alcune lastre di rame!**

Per la realizzazione dei progetti presentati su questa Rivista, servitevi del nostro « kit per circuiti stampati ». Troverete in esso tutti gli elementi necessari per la costruzione di circuiti stampati perfetti e di vero aspetto professionale.

Il kit è corredato di fogli illustrativi nei quali, in una ordinata, chiara e precisa sequenza di fotografie, vengono presentate le successive operazioni che conducono alla composizione del circuito stampato. Tutte le istruzioni sono state da noi tradotte in un unico testo in lingua italiana.



Il prezzo, aggiornato rispetto alle vecchie versioni del kit e conforme alle attuali esigenze di mercato, è da considerarsi modesto se raffrontato con gli eccezionali e sorprendenti risultati che tutti possono ottenere.

# L 8.700

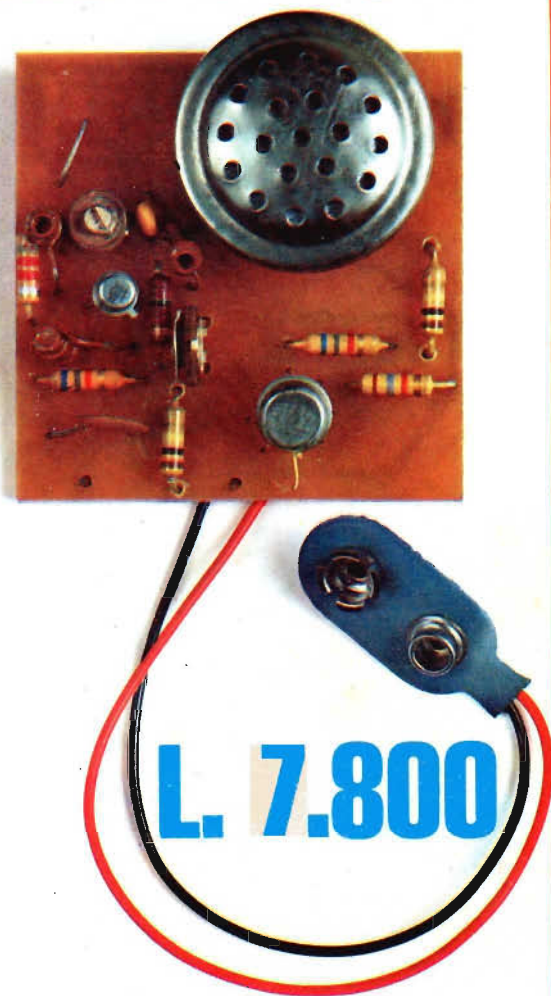
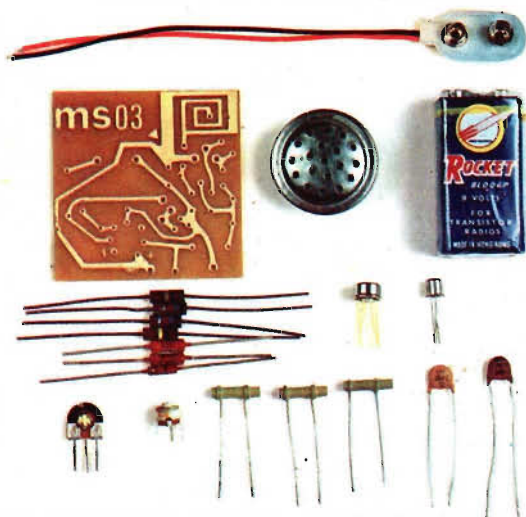
Le richieste del **KIT PER CIRCUITI STAMPATI** debbono essere fatte inviando anticipatamente l'importo di **L. 8.700 a mezzo vaglia o c.c.p. n. 3/26482** intestato a:  
**ELETRONICA PRATICA - 20125 MILANO - Via Zuretti, 52.**

# MICROTRASMETTITORE TASCABILE

CON CIRCUITO INTEGRATO

Tutti lo possono costruire, anche coloro che sono privi di nozioni tecniche. Funziona immediatamente, perché non richiede alcuna operazione di messa a punto. Se occultato in un cassetto, sotto un mobile o dentro un lampadario, capterà... indiscretamente suoni, rumori e voci, trasmettendoli a distanza notevole e rendendoli udibili attraverso un ricevitore a modulazione di frequenza, anche di tipo portatile.

## IN SCATOLA DI MONTAGGIO



L'emissione è in modulazione di frequenza, sulla gamma degli 80-110 MHz. La portata, con antenna, supera il migliaio di metri. Le dimensioni sono talmente ridotte che il circuito, completo di pila e microfono, occupa lo spazio di un pacchetto di sigarette. L'elevato rendimento del circuito consente un'autonomia di 200 ore circa. La potenza input è di 0,5 mW. La sensibilità è regolabile per le due diverse condizioni d'uso dell'apparato: per captare suoni deboli e lontani dal microfono, oppure suoni forti in prossimità del microfono. Alimentazione con pila a 9 V.

La foto qui sopra riprodotta illustra tutti i componenti contenuti nel kit venduto da Elettronica Pratica al prezzo di L. 6.800. Per richiederlo occorre inviare, anticipatamente, l'importo a mezzo vaglia o c.c.p. n. 3/26482 intestato a: Elettronica Pratica - 20125 MILANO - Via Zuretti, 52 (nel prezzo sono comprese anche le spese di spediz.)